

Allgemeine Regeln für das Ausrichten der Wettbewerbe

Allgemeine Regeln für das Ausrichten der Wettbewerbe

2.1 Der Teilnehmer und seine Säge

2.1.1 Der Teilnehmer

Der Teilnehmer muss bei den Motorsägenbewerben eine Arbeitshose mit Schnittschutz, Sicherheitsschuhe mit Stahlkappe, Schutzhelm mit Gesichts- und Gehörschutz und Handschuhe tragen. Eine normale Brille reicht als Schutz nicht aus.

Dem Teilnehmer ist es nicht erlaubt, irgendwelche Markierungsgeräte oder andere Hilfsmittel zu benutzen (keine Stöckchen für Fallkerbdach!).

Der Teilnehmer hat das Recht, sich vor jedem Start zu konzentrieren (max. 1 Minute, nur für Schüler).

Für die Versicherung hat der Teilnehmer selbst zu sorgen. Die teilnehmenden Bundesländer haben für eine ausreichende Kranken- und Unfallversicherung für ihre Teilnehmer zu sorgen. Der Teilnehmer startet auf eigene Gefahr!

2.1.2 Die Motorsäge

Die Bauart der Motorsäge muss einem Standardgerät für die professionelle Waldarbeit entsprechen. Es dürfen keine baulichen Veränderungen daran vorgenommen werden. Ein Teilnehmer ist nur startberechtigt, wenn die von ihm eingesetzte Motorsäge serienmäßig/handelsüblich ausgestattet ist. ("Serienmäßig" bedeutet: im Fachgeschäft erhältlich und Seriennummer haben!). Es dürfen Ketten, Schwert, Ritzel und Krallenanschlüsse zwischen den Bewerben gewechselt werden.

Bei der EM für Schüler und Studenten und der WM für Profis sind nur 3 verschiedene Schwerter und 4 verschiedene Ketten erlaubt.

a) Bei der Staatsmeisterschaft für Schüler und Studenten ist es nach dem Kettenwechsel bzw. vor dem folgenden Kombinationsschnitt nicht erlaubt an der Säge etwas zu verändern.

b) Bei der EM und der WM folgt nach dem Kettenwechsel Kombinations- und Präzisionsschnitt. Die Säge darf nicht verändert werden.

c) Beim Husqvarna-Cup, Bundesentscheid und Landesmeisterschaften kann der Veranstalter nach dem Kettenwechseln auch einen bzw. zwei Übungsschnitte genehmigen.

Jede festgestellte Veränderung an der Maschine, Schiene und der Kette führt zur Disqualifikation durch die Jury. An der Säge und auf der Schiene sind nicht serienmäßig angebrachte Markierungen verboten.

Alle Teilnehmer müssen während des Transportes der Motorsäge und während der Fortbewegung von Ort zu Ort innerhalb des Wettbewerbsplatzes den Kettenschutz benutzen.

Jeder Schrittfehler (20 Strafpunkte) zählt im Wettbewerbsgelände, sobald die Motorsäge gestartet wurde - auch vor dem Startkommando!

Die Länge jedes Schneidezahnes muss, an der kürzesten Stelle des Zahndaches, mindestens 3 Millimeter betragen.

Der Teilnehmer muss bei allen Disziplinen den gleichen Sägekörper benutzen. Die Sägen werden vor den Wettbewerben untersucht und markiert.

Wenn ein Teilnehmer eine Motorsäge international nicht gebräuchlicher Bauart benutzen will, kann die Jury dies erlauben.

Jede Teilnehmermannschaft darf eine Reservesäge haben, die ebenfalls von der Jury abgenommen und gekennzeichnet werden muss. Diese Zusatzsäge darf nur benutzt werden, wenn die Säge eines Teilnehmers ausfällt. Die Erlaubnis, die Zusatzsäge zu benutzen, wird von den Schiedsrichtern einer Disziplin erteilt, wenn eine Säge nicht innerhalb von 5 Minuten gestartet werden kann. In unklaren Fällen wird die Jury hinzugezogen.

2.2 Überprüfung, Lagerung und Transport der Ausrüstung

Die Motorsägen und die Ausrüstung werden vom Veranstalter und von 2 Schiedsrichtern, die von der Jury dazu bestellt werden, überprüft und zu den einzelnen Bewerben zugelassen.

2.3 Protest

Der Teilnehmer hat das Recht, gegen das ihm zugewiesene Wettkampfobjekt oder gegen die Bewertung zu protestieren. Der Protest gegen ein zugewiesenes Wettkampfobjekt hat vor der Ausführung zu erfolgen, spätere Reklamationen werden nicht anerkannt.

Ein Protest gegen die Bewertung muss innerhalb von 30 Minuten ab dem Zeitpunkt, an dem der Teilnehmer eine Kopie seiner Ergebnisse erhalten hat, durch den Mannschaftsführer schriftlich erfolgen. Der Teilnehmer und der Coach müssen angehört werden. Die Entscheidung der Jury ist endgültig.

2.4 Sicherheitsregeln

2.4.1 Absicherung des Wettbewerbsortes

Der Wettbewerbsort wird abgesperrt und darf nur von Mitgliedern der Jury, den Schiedsrichtern und Messgehilfen, dem Teilnehmer, der an der Reihe ist und seinem Mannschaftsführer betreten werden. Vertreter der Medien dürfen nur unter der Führung vom Veranstalter dazu bestimmten Personen den Wettkampfplatz betreten.

2.4.2 Arbeitssicherheit

Verletzungen der allgemeinen Sicherheitsvorschriften gemäß Tabelle 1 werden von dem Moment an bewertet, in dem der Teilnehmer den Wettbewerbsort betritt. Verstöße gegen die allgemeinen Sicherheitsvorschriften werden im Protokoll aufgenommen, indem die jeweilige Art der Verletzung beschrieben und erwähnt wird, wie oft der Verstoß wiederholt wurde. Jeder Verstoß ist mehrmals möglich und wird dann auch mehrmals bestraft.

Tabelle 1

Strafpunkte für jede Verletzung allgemeiner Sicherheitsvorschriften

Nr.	Verletzungen der allgemeinen Sicherheitsvorschriften	Strafpunkte je Disziplinen				
		I	II	III	IV	V
1	Betreten des Wettbewerbsplatzes ohne Aufruf	50	50	50	50	50
2	Arbeiten ohne Handschuhe oder anderem Handschutz, Helm, Gesichtsschutz, Gehörschutz, Sicherheitsschuhwerk und Beinschutz (jedes Mal)	20	-	20	20	20
3	Unkorrektes Starten der Säge, starten ohne Kettenbremse (Schulbewerbe)	30	-	30	30	30
4	Berühren der Kette mit der Hand, während der Motor läuft (jedes Mal)	50	-	50	50	50
5	Gehen mit laufender Kette (jedes Mal)	20	-	20	20	20
6	Säge kann innerhalb 5 Minuten nicht gestartet werden	30	-	30	30	30
7	Führen der Säge mit einer Hand, wenn die Kette läuft	20	-	20	20	20

8	Verletzungen, die keiner medizinischen Hilfe bedürfen	20	20	20	20	20
9	Verletzungen, die medizinischer Hilfe bedürfen	50	50	50	50	50
10	Fehlen des „Erste Hilfe“ - Päckchens	keine Starterlaubnis				

Der Organisator der Wettbewerbe muss alle Maßnahmen ergreifen, um die Arbeitssicherheit während der Wettbewerbe zu garantieren. Der Organisator ist nicht verantwortlich für Unfälle, die von den Teilnehmern während ihrer Vorbereitungen oder während des Wettbewerbes selbst oder durch fehlerhaftes Werkzeug verursacht werden.

Der Teilnehmer darf die Motorsäge erst dann starten, nachdem er vom Schiedsrichter das Freizeichen bekommen hat.

Das Startkommando muss eindeutig sein ("Achtung - Fertig - Los"). Das Kommando kann erst dann gegeben werden, wenn Blickkontakt mit dem Teilnehmer aufgenommen wurde.

Die Motorsäge muss mit Kettenbremse gestartet werden (nur bei Schulbewerben). Flugstart ist trotzdem verboten (siehe Abbildung). Die Motorsäge muss immer mit beiden Händen festgehalten werden (auch beim Warmlaufen).

Die Wettbewerbskriterien zählen, sobald der Teilnehmer den Wettbewerbsplatz betritt. Schrittfehler, Schutzausrüstungsfehler werden auch beim Warmlaufen der Motorsäge mit Strafpunkten geahndet.

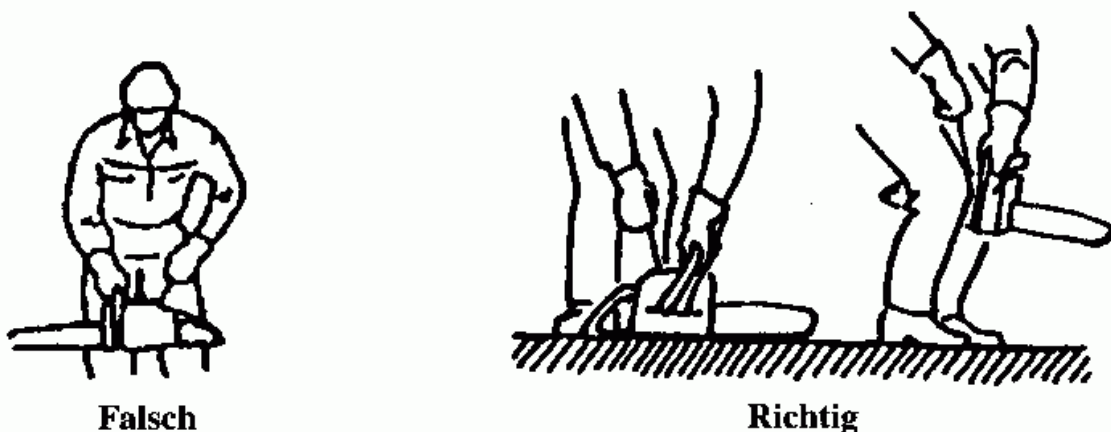


Abb. 1 Starten der Motorsäge

2.4.3 Maßnahmen bei Unfällen

Wenn einem Wettbewerber ein Unfall zustößt, muss er von einem Arzt behandelt werden. Der Arzt beurteilt die Art und Schwere der Verletzung. Die Jury entscheidet nach Rücksprache mit dem Arzt ob der Teilnehmer weitermachen kann, oder bricht die Vorführung ab.

2.4.4 Beseitigung von Gefahrensituationen

Der Ausrichter der Wettbewerbe stellt Helfer und Ausrüstung für die Abwehr von Gefahrensituationen während der Wettbewerbe bereit.

2.4.5 Verhalten

Die Teilnehmer müssen die Regeln und gegebene Anweisungen beachten und ein respektvolles Verhalten gegenüber dem technischen Personal, ihren Mitbewerbern, den Schiedsrichtern und der Jury wahren. Teilnehmer, die die Regeln verletzen, können auf Beschluss der Jury disqualifiziert werden.

Der Coach muss das Wettbewerbsgelände nach dem Starten der Motorsäge und beim Messen verlassen. Gibt es beim Messen ein Problem, darf der Mannschaftsbetreuer vom Teilnehmer hinzugezogen werden.

2.5 Training der Schiedsrichter

Von der Jury werden für die Schiedsrichter, die von der Jury aus dem Kreis der entsandten Schiedsrichter (siehe Punkt 1.2.5.g.2) ausgewählt wurden, Unterweisungen über die einzelnen Disziplinen durchgeführt. Die Unterweisung beinhaltet die zu benutzende Messausrüstung, die Protokolle und eine einheitliche Auslegung der Regeln.

Schiedsrichter müssen einen Gehörschutz tragen. Schiedsrichter die Stämme nachschneiden, müssen die gesamte Schutzausrüstung tragen.

Den Schiedsrichtern muss zeitgerecht mitgeteilt werden, bei welchem Stand sie zum Einsatz kommen. Weiters muss bei der Veranstaltung ein Zeitrahmen für eine vorherige Schiedsrichterbesprechung vorgesehen werden.

2.6 Regeln für die Messung

2.6.1 Messtrupps

Die Messtrupps nehmen die Messungen und die Ablesung vor. Der einzelne Messtrupp muss den Protokollführer über das Ergebnis informieren.

In unklaren Fällen, müssen die Schiedsrichter die Messung und die Ablesung durch den Messtrupp und die Arbeit des Protokollführers überprüfen.

Dem Teilnehmer und dem Mannschaftsbetreuer ist es erlaubt, die Messungen zu beobachten. Es ist ihnen aber nicht erlaubt, irgendwelche Kommentare während der Messung abzugeben.

2.6.2 Das Protokoll

Wenn das Protokoll mit allen Messergebnissen und der aktuellen Zeitangabe ausgefüllt ist, unterschreiben es die Schiedsrichter und der Teilnehmer. Ein Helfer bringt das Originalprotokoll zur EDV-Auswertungsgruppe. Jeder Wettkämpfer erhält eine Kopie.

2.6.3 Zeitnahme und Ablesen auf den Messwerkzeugen

Wenn nicht in den Regeln für die jeweiligen Disziplinen anders vorgesehen, wird die Zeitmessung mit mindestens zwei Stoppuhren mit einer Genauigkeit von Hundertstel (0,01) Sekunden vorgenommen. Die erhaltenen Werte werden in das Protokoll eingetragen. Die EDV-Gruppe errechnet den Mittelwert und rundet diesen auf die nächste ganze Sekunde auf bzw. ab.

- z.B. erste Messung ist 110,22 sec.; einzutragen im Protokoll
- zweite Messung ist 111,89 sec.; einzutragen im Protokoll
- das Mittel ist 111,055 sec.; abgerundet auf 111 sec.
- Alle Ergebnisse auf Messgeräten werden auf die nächste Einheit der geforderten Genauigkeit auf- bzw. abgerundet.
- z.B. Die verlangte Messgenauigkeit des Höhenunterschiedes zwischen Fällschnitt und der Sohle des Fallkerbs ist 1 mm. Ein Ergebnis von 21,3 mm muss als 21 mm im Protokoll eingetragen werden.
- z.B. die verlangte Messgenauigkeit der Lotgerechtigkeit des Schnittes (Disziplin III und IV) ist 30 Winkelminutenv (0,5 °).
- z.B. die verlangte Messgenauigkeit bei der Abweichung der Richtung des Fallkerbs ist 1 cm.

Ein Ergebnis von 12,9 cm wird als 13 cm im Protokoll eingetragen. Ergebnisse, die genau in der Mitte liegen, werden zum nächsten Wert hin aufgerundet (Das Ergebnis der Abweichung beim Fällen ist 12,5 cm und wird als 13 cm im Protokoll eingetragen).

Messungen in Grad werden im 360°-System vorgenommen.

Bei der Zeitmessung werden Stoppuhren mit Hundertstel-Teilung verwendet.

2.7 Bewertung der Leistung

Die Rangfolge der Teilnehmer wird durch ihre Leistungen in den verschiedenen Wettbewerbsdisziplinen bestimmt. Die Leistung eines Teilnehmers wird in Punkten bewertet, die entweder als Belohnung oder als Strafe vergeben werden.

Punkte werden den Teilnehmern für die benötigte Zeit und Qualität ihrer Arbeit verliehen. Strafpunkte werden für Verstöße gegen Arbeitssicherheitsregeln und für Fehler bei der Ausführung vergeben. Die Strafpunkte werden von der Gesamtzahl der Punkte, die in jeder Disziplin erreicht werden, abgezogen, maximal bis zu 0 Punkten herunter.

Die beste Leistung ist die mit der höchsten Punktezahl. Zur Bewertung der Leistungen benutzen die Schiedsrichter Messgeräte und anderer Werkzeuge in Übereinstimmung mit den Regeln. Die Ergebnisse der Messungen werden in das Protokoll eingetragen. Eine Auswertungsgruppe (EDV) berechnet die Ergebnisse gemäß dem Reglement. Die Schiedsrichter und der Leiter der Auswertungsgruppe unterschreiben das Protokoll, welches dann von der Jury bestätigt wird.

Wenn nach dem Wettbewerb zwei Teilnehmer einen Gleichstand bei der Gesamtpunkteanzahl erreichen, ist derjenige mit weniger Strafpunkten der Sieger. Ist selbst dann das Ergebnis gleich, ist derjenige Sieger, der das bessere Ergebnis bei der Disziplin „Fallkerb und Fällschnitt“ hat. Dies gilt auch für Gleichstände in den Mannschaftswertungen.

BLOCHROLLEN

Vorbereitung

Für alle Teilnehmer ist ein ca. 3m langes abholziges Bloch mit einem Durchmesser von 20 - 30 cm bereitgestellt.

In einem Abstand von 15 m sind zwei Pflöcke, einer als Start- und Zielpflock, der andere als Wendepflock eingeschlagen.

In der Mitte des Holzblockes ist eine 10 cm breite, vertiefte, eingefärbte Mittelmarkierung vorbereitet.

Der Teilnehmer hat einen handelsüblichen Sappel mitzubringen.

Beschreibung der Aufgabe

Der Teilnehmer soll das vorbereitete Bloch von der Startmarkierung möglichst rasch zur Wendemarkierung und wieder zur Startmarkierung mit einem Sappel zurück rollen.

Die Übung ist beendet, sobald die ca. 10 cm breite Mittelmarkierung des Blochs wieder am Startpflock anliegt. Erst zu diesem Augenblick wird die Zeit abgestoppt. Das Verziehen des Blochs ist gestattet.

Bewertet wird die Schnelligkeit der Ausführung.

Zurufe sind gestattet!

Ablauf der Aufgabe

1. Der Teilnehmer begibt sich zum Holzblock, das an einem Pflock ruht.
2. Der Teilnehmer legt die Sappelspitze an das vorbereitete Holzblock und wartet auf das Startzeichen.
3. Startsignal. **Beginn der Zeitnahme**
4. Der Teilnehmer rollt das Bloch zur 15 m entfernten Wendemarke.
5. Das Bloch berührt die Wendemarke.
6. Das Holzblock wird zum Ausgangspflock zurückgerollt.
7. Die 10 cm breite Mittelmarkierung liegt am Ausgangspflock an. **Ende der Zeitnahme.**

Bewertung:

Die Bewertung erfolgt nach Punkten. Maximal sind 100 Punkte zu erreichen.
Bei Punktegleichheit wird auch die Zeit berücksichtigt.

(1.) Zeit

Maximal sind bei dieser Aufgabe 100 Punkte zu erreichen.

Gemessen wird die Zeit in Sekunden vom Startsignal bis zum Anliegen der
Mittelmartierung des Blochs am Startpflock.

Falls zwei Teilnehmer die gleiche Punkteanzahl erreichen, gewinnt derjenige, der die
kürzeste Zeit benötigt hat.

BLOCHROLLEN					
Zeit/sec		Punkte	Zeit/sec		Punkte
jeweils bis	14,0	100	jeweils bis	20,0	88
	14,5	99		20,5	87
	15,0	98		21,0	86
	15,5	97		21,5	85
	16,0	96		22,0	84
	16,5	95		22,5	83
	17,0	94		23,0	82
	17,5	93		23,5	81
	18,0	92		24,0	80
	18,5	91		24,5	79
	19,0	90		25,0	78
	19,5	89		25,5	77

Die Bewertungstabelle ist nötigenfalls zu extrapolieren.

(2.) Handelsüblicher Sappel

Wird kein handelsüblicher Sappel verwendet:

0 Wertungspunkte für diese Aufgabe

(3. – 6.) Abzugspunkte laut Tabelle Seite 9

V Protokoll:

Blochrollen

 Bundesland
..... Vor- und Zuname des Teilnehmers Startnummer des Teilnehmers

BEWERTUNG		Einheit	Ergebnis		Punkte		Notizen
					+	-	
1.	Zeit (Sec., Hundertstel- und Zehntelsec.)	sec					
2.	Handelsüblicher Sappel verwendet		nein	ja	Bei Nein 0 Wertungspunkte für diese Aufgabe		
3.	Betretten des Wettbewerbsplatzes vor Aufforderung	- 50 P.	nein	ja	X		
4.	Arbeiten ohne Sicherheitsschuhwerk	- 20 P.	nein	ja	X		
5.	Unfall, der ohne medizinische Hilfe abgewickelt werden kann	- 20 P.	nein	ja	X		
6.	Unfall, der medizinische Behandlung erfordert	- 50 P.	nein	ja	X		
PUNKTEWERTUNG (+/-)		Gesamt +		Gesamt -			
WERTUNGSPUNKTE FÜR LEISTUNG.....PUNKTE							
..... Unterschrift des Bewerter:	 Uhrzeit	 EDV-gespeichert			

DURCHHACKEN

Vorbereitung

Ein Rundholzstück von 14 cm (Herren) und 11 cm (Damen) Durchmesser ist waagrecht aufgebockt. Die Teilnehmer können den Sitz des Rundholzstückes kontrollieren. Am Rundholz werden zwei 0,5 cm starke Markierungen in einem Abstand von 25 cm aufgebracht (= Hackzone).

Beschreibung der Aufgabe

Der Teilnehmer muss einen Stamm von 14 cm (Herren) bzw 11 cm (Damen) Durchmesser zwischen zwei Markierungen in möglichst kurzer Zeit durchhacken. Der Abstand der beiden Markierungen beträgt 25 cm. Die Aufgabe ist beendet, wenn das letzte Holzstück abgetrennt ist und die Axt am dafür vorgesehenen Stamm abgelegt ist.

Bewertet wird die Qualität und Schnelligkeit der Ausführung.

Ablauf der Aufgabe

1. Der Bewerter überprüft die Axt (Gleiche Axt wie bei Zielhacken).
2. Die Axt des Teilnehmers ruht mit ihrer Schneide zwischen den beiden Markierungen.
3. Startsignal. **Beginn der Zeitnahme**
4. Der Teilnehmer durchhackt den Holzstamm.
5. Der letzte Teil des abzutrennenden Holzteiles springt ab.
6. Die Zeit stoppt, wenn der Teilnehmer die Axt im vorgegebenen Holzstamm einschlägt oder am dafür vorgesehenen Stamm ruht. **Ende der Zeitnahme.**

Bewertung:

Maximal sind bei dieser Aufgabe 100 Punkte zu erreichen.

Falls zwei Teilnehmer die gleiche Punkteanzahl erreichen, gewinnt derjenige, der die kürzeste Zeit benötigt hat.

(1.) Zeit

Gemessen wird die Zeit in Zehntelsekunden vom Startsignal (Axt ruht auf dem Rundling) bis zum Ablegen der Axt am dafür vorgesehenen Stamm.

(2.) Axthiebe außerhalb der Markierungen

Wird ein Axthieb außerhalb der Markierung festgestellt: 20 Abzugspunkte

DURCHHACKEN								
Zeit/sec		Punkte	Zeit/sec		Punkte	Zeit/sec		Punkte
bis	3,0	100	bis	7,0	92	bis	11,0	84
	3,5	99		7,5	91		11,5	83
	4,0	98		8,0	90		12,0	82
	4,5	97		8,5	89		12,5	81
	5,0	96		9,0	88		13,0	80
	5,5	95		9,5	87		13,5	79
	6,0	94		10,0	86		14,0	78
	6,5	93		10,5	85		14,5	77
							15,0	76

Die Bewertungstabelle ist nötigenfalls zu extrapolieren.

(3.) Verwendung der markierten Axt

(4. – 7.) Abzugspunkte laut Tabelle Seite 9

(8.) Bloch nicht vollständig durchtrennt

Wird das Bloch innerhalb der Markierung nicht vollständig durchtrennt, so werden bis 3 cm verbleibendes Holz 30 Punkte abgezogen. Bei mehr als 3 cm verbleibendes Holz erhält der Teilnehmer keine Wertungspunkte für diese Aufgabe.

VI Protokoll:

Durchhacken

 Bundesland
..... Vor- und Zuname des Teilnehmers Startnummer des Teilnehmers

BEWERTUNG		Einheit	Ergebnis		Punkte		Notizen
					+	-	
1.	Zeit	sec				X	
2.	Axthiebe außerhalb der Markierungen	- 20 P.	nein	ja	X		
3.	Axt, mit der auch das Zielhacken absolviert wurde/wird		nein	ja	Bei Nein 0 Wertungspunkte für diese Aufgabe		
4.	Betreten des Wettbewerbsplatzes vor Aufforderung	- 50 P.	nein	ja			
5.	Arbeiten ohne Sicherheitsschuhwerk	- 20 P.	nein	ja	X		
6.	Unfall, der ohne medizinische Hilfe abgewickelt werden kann	- 20 P.	nein	ja	X		
7.	Unfall, der medizinische Behandlung erfordert	- 50 P.	nein	ja	X		
8.	Bloch nicht vollständig durchtrennt	Cm			X		
		Über 3 cm 0 Wertungspunkte					
PUNKTEWERTUNG (+/-)		Gesamt +			Gesamt -		
WERTUNGSPUNKTE FÜR LEISTUNG				PUNKTE		
..... Unterschrift des Bewerter:	 Uhrzeit		 EDV-gespeichert		

Wettbewerbsregeln
Präzisionsschnitt

4. Präzisionsschnitt

4.1 Allgemeines

Der Teilnehmer muss an zwei Stämmen je eine Holzscheibe möglichst vollständig abschneiden, ohne dabei das darunterliegende Brett zu verletzen.

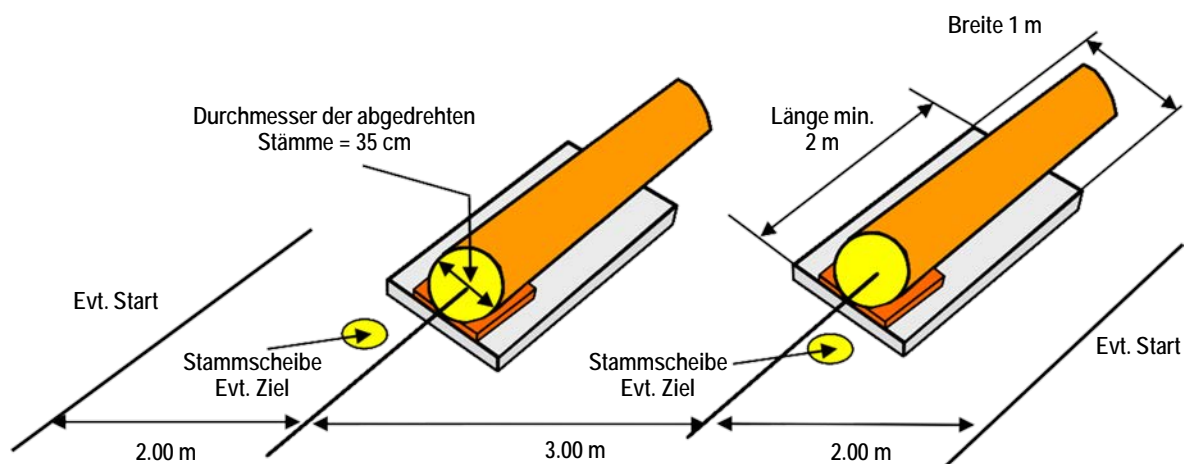
Die Scheibendicke muss zwischen 3 und 8 cm sein. Der Schnitt muss senkrecht zur Längsachse des Stammes geführt werden (Abb. 30).

4.2 Vorbereiten des Wettbewerbsplatzes

Auf dem Wettbewerbsplatz werden zwei abgedrehte Stämme (Durchmesser ohne Rinde 35 cm) waagrecht und parallel zueinander auf zwei ebenerdig eingelassene Auflagebretter (Breite 1 m, Länge min. 2 m) gelegt und befestigt (Distanz von Stamm zu Stamm 3 m). Dabei müssen die Stämme direkt auf dem Brett aufliegen (Abb. 31 + 32).

Links und rechts werden, 2 m von dem Mittelpunkt der Stämme entfernt, je eine Starlinie gezeichnet. Die Teilnehmer dürfen nach Wahl von links oder rechts starten.

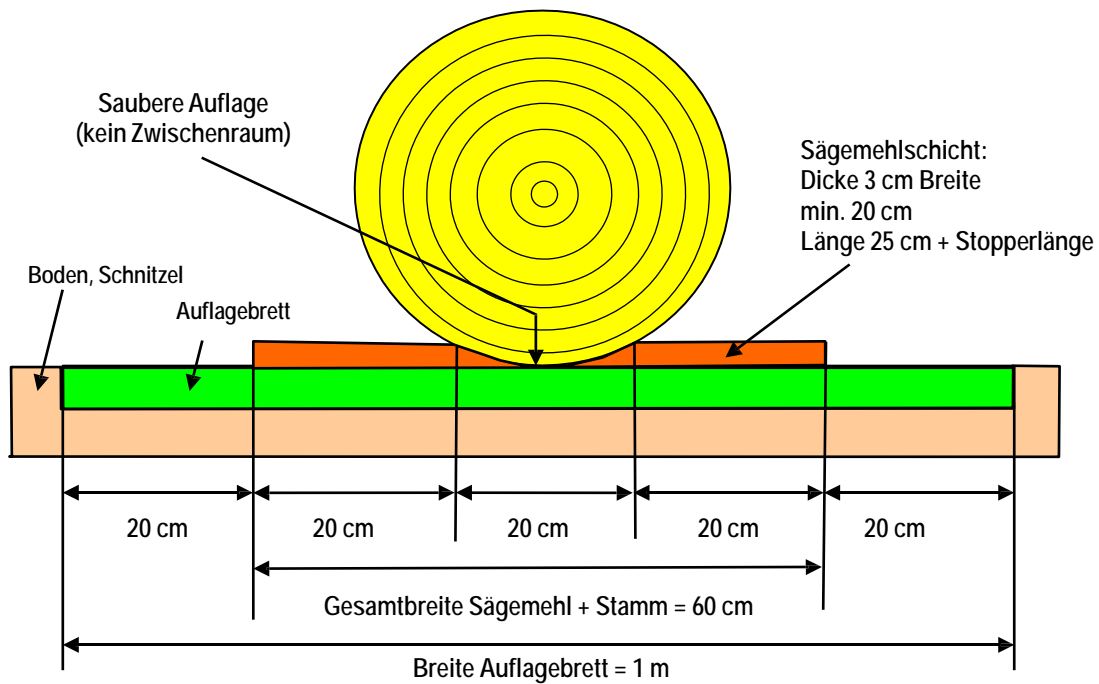
Abb. 31 Präzisionsschnitt Aufstellen der Geräte



Am Ende eines jeden Stammes wird eine Holzscheibe platziert, auf der der Teilnehmer die laufende Kette vor dem Marschieren zum Stillstand bringen kann (Abb.31).

Seitlich sind die Stämme mit einer 3 cm dicken und 20 cm breiten und 25 cm (+Stopperlänge) langen nassen Sägemehlschicht abzudecken (Abb. 32 + 33).

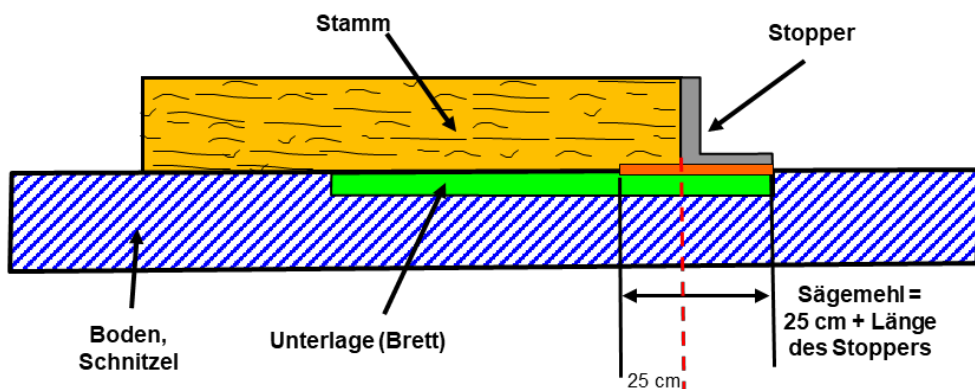
Abb. 32 Auflage des Stammes, Lage des Auflagebrettes und Abmessungen der Sägemehlschicht



Die Auflagenbretter werden ebenerdig eingelassen. Sie können auch auf den Boden verlegt, und dann mit Holzschnitzel aufgefüllt werden.

Am Ende der Stämme wird ein beschwerter Widerstand (Stopper) angebracht (10 kg), damit der Teilnehmer die Scheibe nicht durch Drehung der Schiene abbrechen kann, wenn dieselbe noch nicht vollständig abgesägt ist (Abb.33).

Abb. 33 Unterlage Brett und Stopper



Falls der Schnitt an den Stammenden mehr als 2 Grade vom rechten Winkel zur Längsachse abweicht, kann der Teilnehmer verlangen, dass der Schnitt vor dem Start rechtwinklig nachgeschnitten wird.

4.3 Vorbereiten der Disziplin „Präzisionsschnitt“

Vor Beginn des Wettbewerbes sind folgende Arbeiten auszuführen:

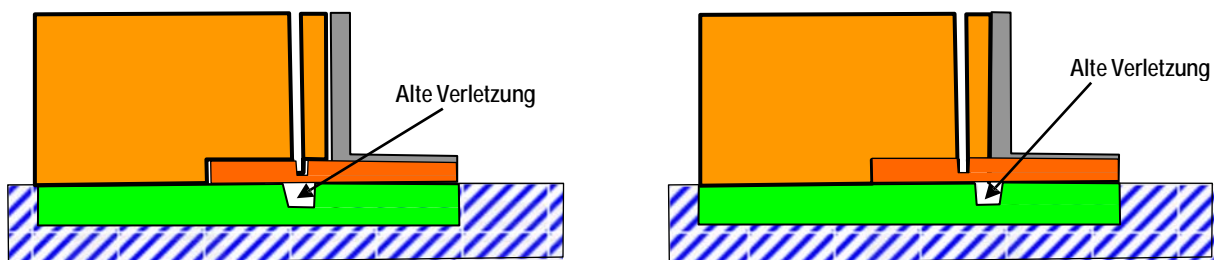
- Die Sägemehlschicht wird genau nach Mass angelegt.
- Der Teilnehmer kann vor Beginn der Disziplin eine Scheibe vom Stamm schneiden lassen, falls der Stamm schiefere als 2 Grad ist.
- Es ist darauf zu achten, dass zwischen Stamm und Brett kein Zwischenraum ist.
- Anlegen des Stoppers.
- Alte Brettverletzungen sind mit Farbe abzuzeichnen.

Im Bereich einer alten Brettverletzung darf nicht mehr geschnitten werden. Das heisst, der Stamm darf nicht so weit nach vorne geschoben werden, dass ein nachfolgender Bewerber in die gleiche Verletzung schneiden kann (Abb. 34).

Abb. 34 Ansatz des neuen Schnittes bei einer alten Verletzung des Unterlagenbrettes

Alte Verletzung im Schnittbereich nicht erlaubt

Alte Verletzung ausserhalb des Schnittbereichs erlaubt



4.4 Beginn und Ende der Disziplin

Die Disziplin beginnt mit dem Startzeichen des Schiedsrichters und endet, wenn der Teilnehmer die Kette auf der dafür vorgesehenen Scheibe stoppt oder die Säge darauf deponiert.

4.5 Bewertung der Arbeit

Alle Messungen werden auf die abgetrennten Scheiben geschrieben. Folgende Arbeiten werden bewertet:

Nicht richtig montierte Kette oder Sägeeinrichtung

Wenn die Kette klemmt, von der Schiene rutscht, oder die Kettenraddeckelmuttern verloren gehen darf der Teilnehmer die Kette neu auflegen und die Disziplin beenden. Als Folge dieser Manipulation wird er aber bei der Disziplin Kettenwechsel mit null Punkten bewertet und er erhält für die Zeit im Präzisionsschnitt null Punkte. Alle anderen Messungen werden, nachdem die Säge wieder funktions-tauglich gemacht worden ist und die Disziplin beendet wurde, normal bewertet.

Motorsägestärke

Die Punkte für die Zeit werden in Abhängigkeit vom Hubraum der Säge vergeben. Es gibt folgende Kategorien:

Kategorie 1 = 46-55 cm³

Kategorie 2 = über 56 cm³

Absichtliches Entfernen der Sägespäne

Wenn der Teilnehmer die Sägespäne absichtlich mit der Hand, dem Fuß oder der Motorsäge (z. B. Gas geben, und wegblasen oder wegschieben) entfernt, wird er in der ganzen Disziplin mit null Punkten bewertet.

Beim Bestehen des Wettbewerbes werden Punkte verliehen für

- Benötigte Zeit (Tabelle 13)
- Senkrechter Schnitt (Tabelle 14)
- Präzision im Durchschneiden (Tabelle 15)
- Strafpunkte für unkorrekte Ausführung
- Strafpunkte für das Übertreten eines Stammes oder des Stoppers
- Strafpunkte für die Nichteinhaltung der Sicherheitsvorschriften (Tabelle 1)

4.6 Arbeitsabläufe beim Präzisionsschnitt

Der Teilnehmer startet die Motorsäge und stellt sie hinter die 2 m vom Stamm entfernte Startlinie (Startseite frei wählbar Abb. 2 und 31).

Auf das Startkommando muss er folgende Arbeiten verrichten:

- Sich zum ersten Stamm begeben.
- Eine Scheibe möglichst ganz absägen, ohne mit der Motorsäge das Brett zu verletzen.

- Die Kette stoppen (auf der bereitgestellten Scheibe oder mit der Kettenbremse).
- Zum zweiten Stamm hingehen (dabei darf er nicht über den Stamm oder den Stopper steigen und die Kette muss stillstehen).
- Auch am zweiten Stamm eine Scheibe abschneiden.
- Die Kette auf der dafür vorgesehenen Holzscheibe stoppen oder die Motorsäge darauf abstellen.

Nach der Beendigung der Disziplin wartet der Teilnehmer auf die Anweisungen des Schiedsrichters.

Der Teilnehmer und der Mannschaftsführer dürfen sich nach Beendigung der Arbeit so platzieren, dass sie die Messungen beobachten können, dürfen sich aber in keiner Weise bei der Ermittlung der Resultate einmischen oder bei den Messungen beteiligen. Beide haben aber das Recht, später innerhalb der vorgeschriebenen Zeit (30 Minuten nach der Auswertung) auf Grund ihrer Beobachtungen schriftlich Einsprache zu erheben.

4.7 Die Messungen und die Bewertungen

Folgende Bewertungen werden vorgenommen:

Zeit

Die Zeitmessung erfolgt mit zwei Uhren das Mittel wird in Minuten Sekunden und Hundertstelsekunden im Protokoll eingetragen. Die Bewertung erfolgt gemäss Tabelle 13.

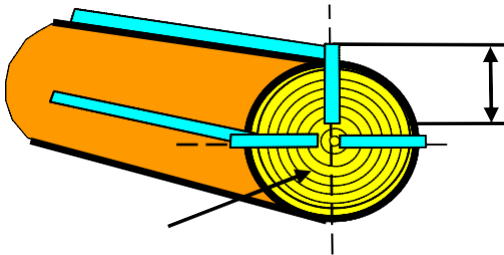
Tabelle 13

Kategorie 1 / Sekunden	Kategorie 2 / Sekunden	Punkte
etc. +1 Punkt/Sekunde	etc. +1 Punkt/Sekunde	55
25	22	54
26	23	53
27	24	52
28	25	51
29	26	50

Winkel des Schnittes (3 Messungen)

Die drei Messungen erfolgen horizontal und vertikal (Abb. 35). Alle drei Messungen werden im Protokoll eingetragen (Genauigkeit ½ Grad). Maximal sind 20 Punkte pro Stamm möglich. Massgebend ist die grösste Abweichung von 90° 00' (Abb. 35). (Tabelle14)

Abb. 35 Messstellen für die Winkelmessung bei geraden und bei schiefen Schnitten



Grösster zu ermittelnder Wert ist massgebend

3 Messstellen beim Präzisionsschnitt

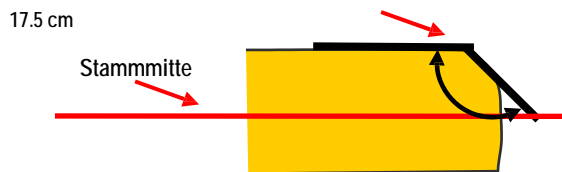


Tabelle 14

Schnittwinkel o	Schnittwinkel o	Abweichung o	Punkte
< = 85.74	> = 94.25	4.5	0
85.75 – 86.24	93.75 – 94.24	4	2
86.25 – 86.74	93.25 – 93.74	3.5	5
86.75 – 87.24	92.75 – 93.24	3	8
87.25 – 87.74	92.25 – 92.74	2.5	11
87.75 – 88.24	91.75 – 92.24	2	14
88.25 – 88.74	91.25 – 91.74	1.5	17
88.75 – 91.24		1	20

Genauigkeit (Präzision) des Schnittes

Wenn der Teilnehmer den Stamm vollständig durchtrennt, ohne das Trägerbrett mit der Kette zu verletzen, erhält er 80 Punkte pro Stamm.

Wenn die Kette das Brett aber verletzt, erhält er null Punkte für die Genauigkeit des Schnittes.

Der Teil des Stammdurchmessers, der nicht durchtrennt wurde, wird immer im rechten Winkel zum Trägerbrett und dort, wo er am höchsten ist, gemessen (Abb.36).

Die mit einer Genauigkeit von 0,1 mm gemessene Stufe wird mathematisch auf ganze mm auf- bzw. abgerundet (Tabelle 15).

Abb. 36 Messung der Schwelle (stehengelassenes Holz) bei schiefen und geraden Schnitten

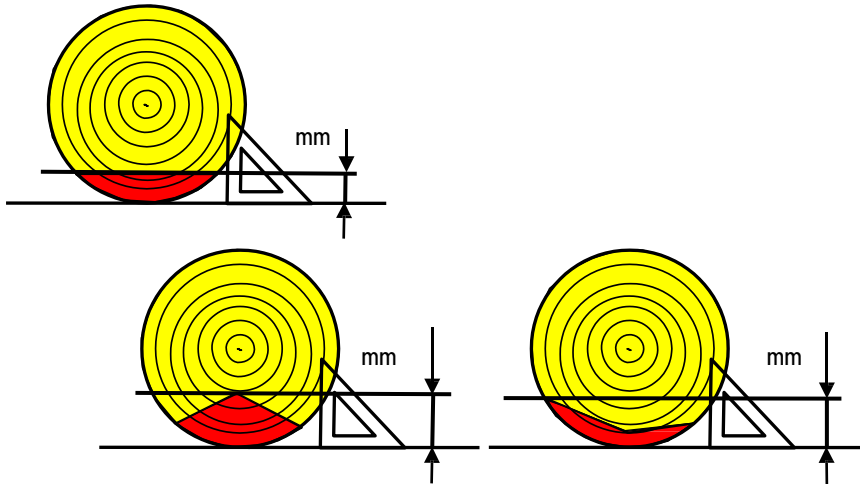


Tabelle 15 Punkte für die Genauigkeit des Schnittes

Dicke des Restes in mm	Punkte	Dicke des Restes in Mm	Punkte
0	80	20	40
1	78	21	38
2	76	22	36
3	74	23	34
4	72	24	32
5	70	25	30
6	68	26	28
7	66	27	26
8	64	28	24

Strafpunkte werden für folgende Fehler vergeben:

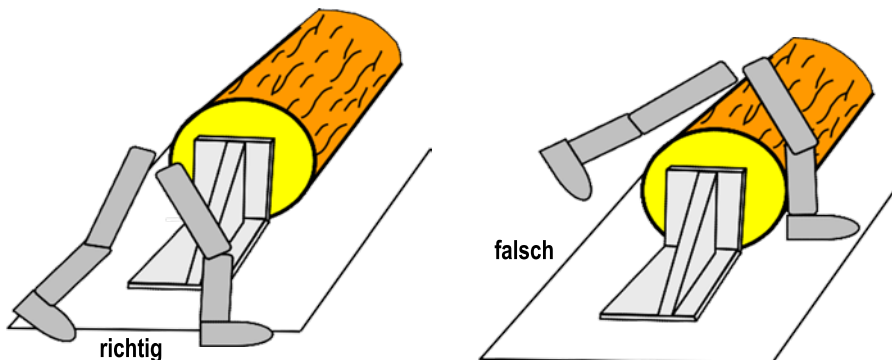
Frühstart

Ein Frühstart wird mit **20 Strafpunkten** bestraft. Das heisst, wenn sich der Teilnehmer bereit gemeldet hat dürfen vor dem Startzeichen weder Körperteile noch Gerätschaften über die Startlinie gelangen.

Über einen Stamm oder den Stopper treten

Übersteigen des Stammes oder des Stoppers beim Bewegen von einem Stamm zum anderen wird mit **50 Strafpunkte** pro Fehler bestraft (Abb. 37).

Abb. 37 Überschreiten des Stammes und / oder des Stoppers



Scheibendicke

Wenn die Dicke der Scheibe geringer als 30 mm oder stärker als 80 mm ist gibt es **50 Strafpunkte** pro Scheibe (Abb. 30).

Nichteinhalten der Sicherheitsvorschriften

Je nach Verstoß wird gemäss Tabelle 1 bestraft.

Absichtliches Entfernen der Sägespäne

Wenn der Teilnehmer die Sägespäne absichtlich mit der Hand, dem Fuss oder mit der Motorsäge entfernt, erhält er für die ganze Disziplin **0 Punkte**.

Defekt an der Kette oder der Sägeeinrichtung

Wenn die Kette klemmt, von der Schiene rutscht, oder die Kettenraddeckelmuttern verloren gehen, darf der Teilnehmer die Kette neu auflegen und die Disziplin beenden. Als Folge dieser Manipulation wird er aber bei der Disziplin Kettenwechsel mit **null Punkten** bewertet und er erhält für die Zeit im Präzisionsschnitt keine Punkte.

Wettbewerbsregeln
Fallkerb & Fällschnitt

Fichten, Kiefern und Douglasien können für alle Bewerbe verwendet werden.

3.1 Disziplin 1: Fallkerb und Fällschnitt

Bei diesem Bewerb können 660 Punkte erreicht werden. In einem 34-38cm starken und senkrecht eingespannten Rundholz ist ein vorschriftsmäßiger Fallkerb in eine vorgegebene Richtung und ein Fällschnitt mit Anstechen zu machen (siehe Skizze).

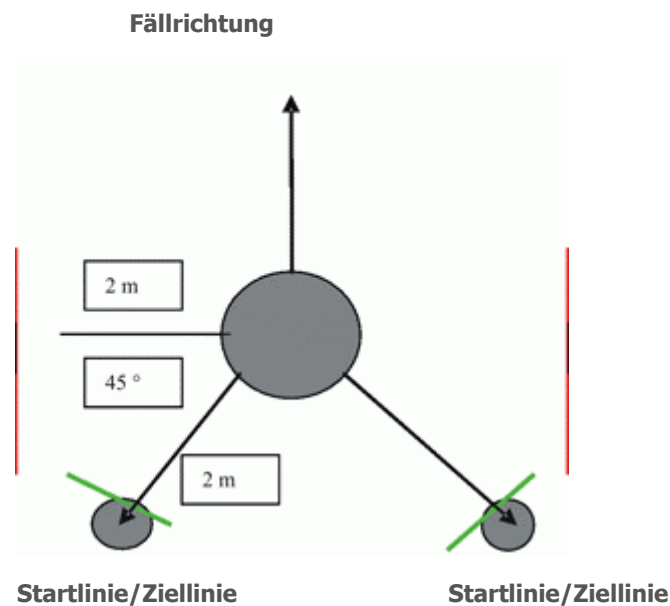
Jeder Teilnehmer hat einen Bereich zwischen 25 und 30 cm. In diesem Bereich kann er seinen Fallkerb und Fällschnitt anlegen. Nach jedem Teilnehmer wird der Stamm gewendet und nachher gerade abgeschnitten. So hat jeder Teilnehmer die gleichen Bedingungen.

Für das Fallkerbdach dürfen keine Hilfsmittel (Stöckchen) verwendet werden.

Der Teilnehmer startet gemäß den allgemeinen Wettbewerbsbestimmungen, schneidet den Fallkerb und den Fällschnitt. Beim Fällschnitt **muss** unbedingt **angestochen oder durchgestochen** werden, ansonsten gibt es **50 Strafpunkte – Protokollpunkt 9**. Das Fächern ist nicht notwendig, es darf nach hinten durchgeschnitten werden.

Einzigste Ausnahme: Bei den Staatsmeisterschaften für Schüler und Studenten muss die Halteleiste mindestens 4 cm sein und von hinten/oben nach unten durchtrennt werden ansonsten **50 Strafpunkte**.

Sobald mit dem Fällschnitt begonnen wurde, darf der Fallkerb nicht mehr korrigiert werden.



Die obige Abbildung zeigt, wie der Start und das Ziel bei dieser Disziplin sein sollte: Die Start- und Ziellinie ist 2 m vom Zentrum des Stammes entfernt und in einem Winkel von 45°. Die Zeit wird nach dem Überschreiten der Ziellinie und mit dem Hinstellen der Motorsäge auf den Boden abgestoppt. Achtung Schrittfehler werden gegeben. Wenn der Fällschnitt beendet ist und der Wettkämpfer zur Ziellinie geht, darf er nicht mehr hinter dem "fallenden" Stamm vorbeigehen (**20 Strafpunkte – Protokollpunkt 10**).

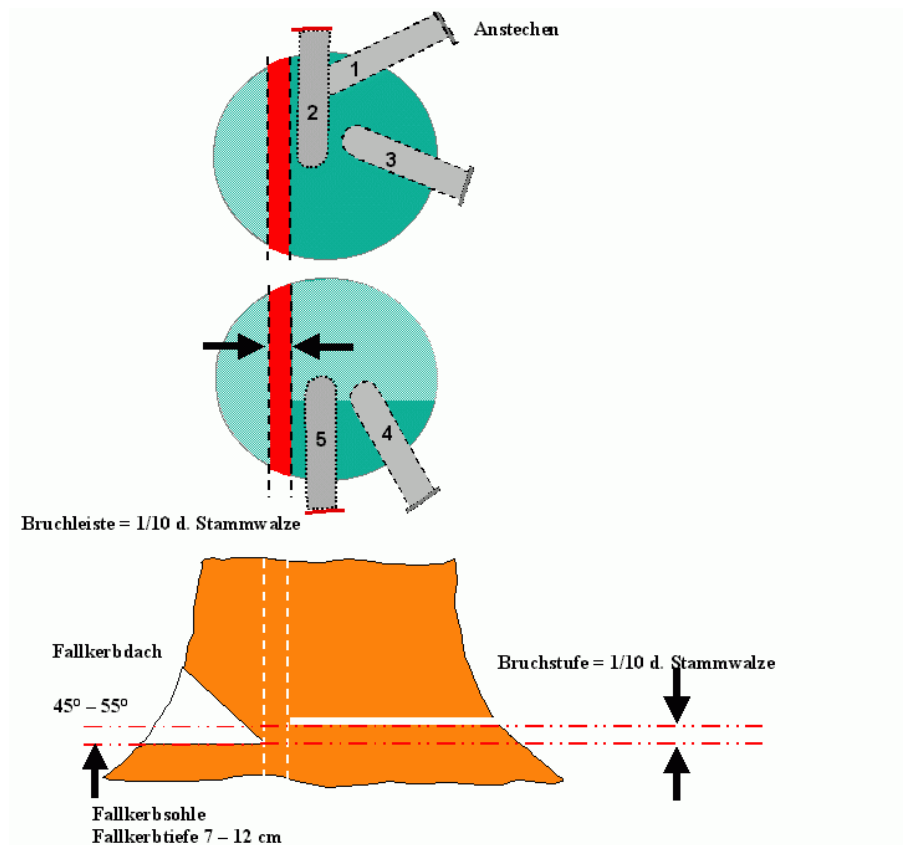


Abb. 2 Maßvorgaben für den Fallkerb und Fällschnitt

Bruchstufe: 20 – 35 mm

Bruchleiste: 25 - 35 mm

Bewertung:

Rahmenzeit, Protokoll Punkt 1

60 Punkte bis einschließlich 90 Sekunden.

2 Punkte Abzug je Sekunde, die über 90 Sekunden hinausgeht.

Richtung des Fallkerbs, Protokoll Punkt 2

1 Punkt Abzug je Zentimeter Abweichung in 15 Meter Entfernung gemessen.

Beim Husqvarnacup, Bundesentscheid und bei der Ausscheidung für das Nationalteam werden 2 Punkte/cm Abweichung abgezogen. Diese Regelung kann vom Organisator zu 1 Punkt/cm geändert werden. Unbedingt vorher nachfragen.

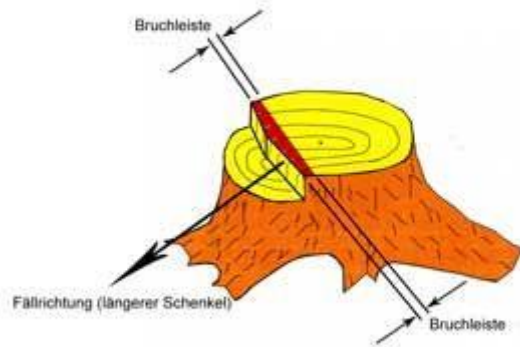
Die Fallkerbsehne (Treffpunkt des Dach- und Sohlenschnittes) muss gerade sein.

Wenn sie nicht gerade ist, wird die längere Seite herangezogen, um die Richtung zu messen.

Der Dach- und Sohlenschnitt des Fallkerbs sollten sich treffen.

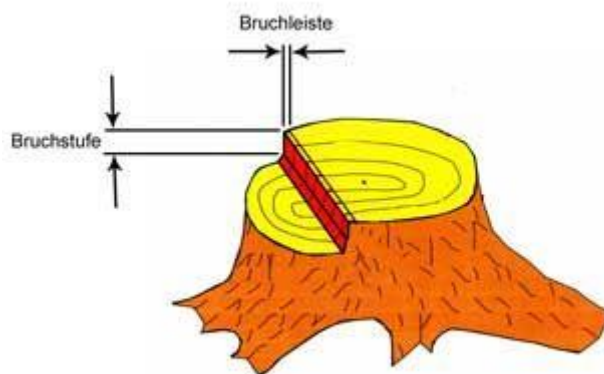
Die größte erlaubte Abweichung beträgt horizontal + 1,5 cm.

Pro mm Abweichung werden **10 Strafpunkte** vergeben. Protokoll Pkt. 7



Beim Unterschneiden des Fallkerbdachschnittes wird das Unterschneiden in die Bruchleiste und Bruchstufe eingerechnet!

Für die Messungen gilt in allen Fällen die dem Kern nahegelegendst durchtrennte Faser!



Fällrichtung

Genauigkeit der Fällung

Abweichung in cm	Punkte
0	400
1	399
2	398
3	397
4	396
5	395
6	394
7	393
8	392
9	391
10	390

11	389
12	388
13	387
14	386
15	385
16	384

Bei Husqvarnacup, Bundesentscheid und Ausscheidung für das Nationalteam werden meistens pro cm Abweichung 2 Punkte abgezogen. Unbedingt beim Organisationsteam nachfragen.

Fallkerbtiefe, Protokoll Punkt 3

Die Fallkerbtiefe wird bei Abzug der Rinde von der Mitte der Fallkerbsehne aus auf einen Zentimeter genau gemessen. Bruchteile von Zentimetern sind wie üblich (siehe Punkt 2.6.3) auf- bzw. abzurunden.

Fallkerbtiefe

Tiefe des Fallkerbs in cm			Punkte
< 3	oder	> 16	0
4		15	5
5		14	10
6		13	15
	7 - 12		20

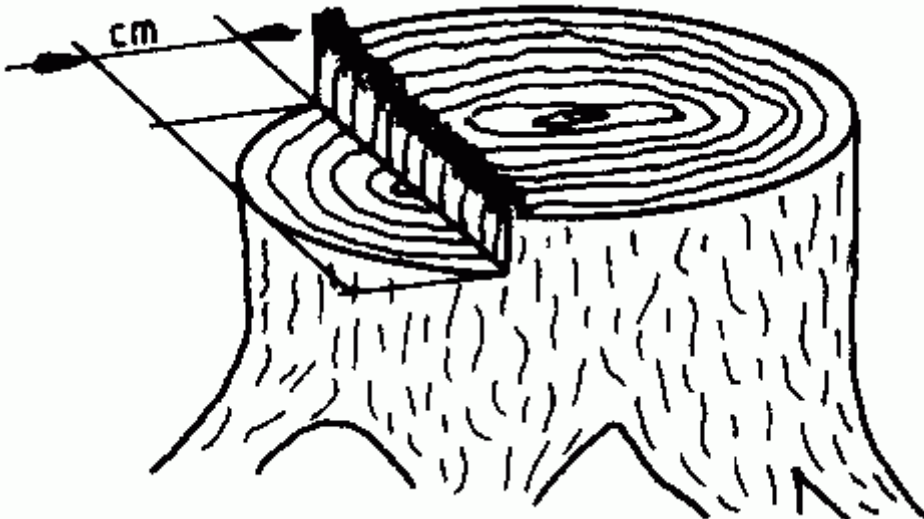


Abb. 3 Fallkerbtiefe 7 cm - 12 cm

Winkel des Fallkerbs, Protokoll Punkt 4:

Der Winkel wird in der Mitte des Fallkerbkeils mittels eines Winkelmessers mit einer Genauigkeit von 30 Winkelminuten/0,5° gemessen. Das Ergebnis wird wie üblich (siehe Punkt 2.6.3) auf ganze Grad auf- bzw. abgerundet. Wenn der Winkel zwischen 45° und 55° liegt, erhält der Teilnehmer **60 Punkte**. Für Abweichungen werden die Punkte laut Tabelle vergeben.

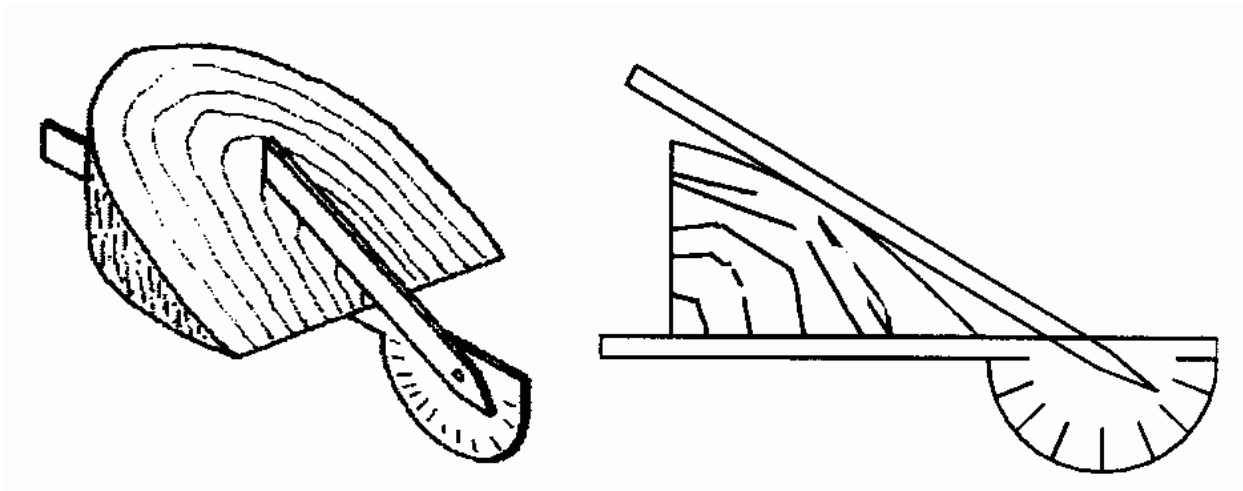


Abb. 4 Messung des Fallkerbwinkels

Muss ein Fallkerb nachgeschnitten werden, dient zur Ermittlung des Fallkerbwinkels der erste

Fallkerbwinkel

Fallkerbwinkel in °		Punkte
<= 39 oder >= 61		0
40	60	10
41	59	20
42	58	30
43	57	40
44	56	50
45 - 55		60

Breite der Bruchleiste, Protokoll Punkt 5

Die Stärke der Bruchleiste wird über ihre gesamte Länge von hinten mit einem Lineal gemessen. Das Lineal wird in den Fällschnitt eingeschoben, sodass es beim Stamm an beiden Seiten herausragt. Es muss eine Schnittebene gegeben sein um messen zu können. Beim sichtbaren Durchtrennen der Bruchleiste gibt es für diese Wertung **0 Punkte**.

(Die Breite wird am Stock mit einem Messgerät mit der Genauigkeit von 0,1 mm gemessen. Das Ergebnis wird wie üblich (siehe Punkt 2.6.3) auf ganze Millimeter auf- bzw. abgerundet.) Gemessen wird horizontal an der schmalsten und der breitesten Stelle der Bruchleiste von der vorderen Ecke des Fällschnittes aus. Beide Ergebnisse werden im Protokoll festgehalten. Gewertet wird das Maß, das die wenigeren Punkte ergibt. Maximal erreichbar sind **60 Punkte** für eine Bruchleistenbreite von 25-35 mm. Abweichungen werden laut Tabelle 5 bewertet.

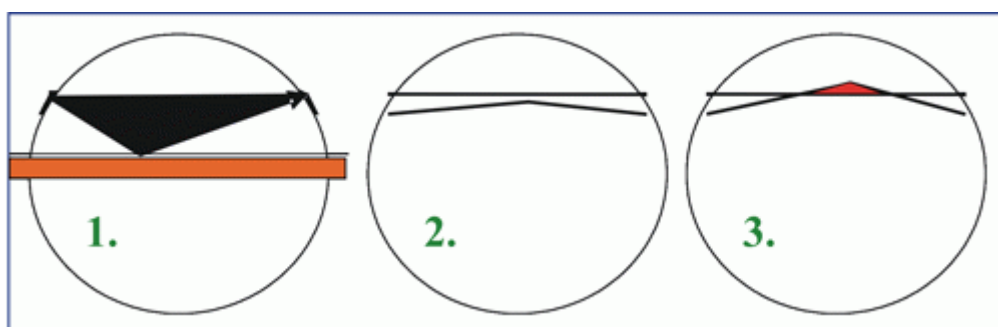


Abb. 1: Die max. Breite der Bruchleiste wird gemessen. Ein Lineal wird durch den Fällschnitt geschoben. So kann die Breite der Bruchleiste mit einer umgebauten Holzmesskluppe, die z.B. an den Schenkeln ein Maßband montiert hat, ermittelt werden. Kann das Lineal nicht durch den Fällschnitt geschoben werden, muss die Bruchleiste freigelegt werden.

Abb. 2: Die Bruchleiste ist zu schmal geschnitten wird, aber vorne im Fallkerb nicht beschädigt (siehe Abb.3). Hier werden keine Fehlerpunkte vergeben, wenn die Werte am Rande der Bruchleiste stimmen.

Abb. 3: Die Bruchleiste wurde vorne durchtrennt. Der Teilnehmer erhält im Protokoll 0 Punkte für die Stärke der Bruchleiste (Tabelle 5).

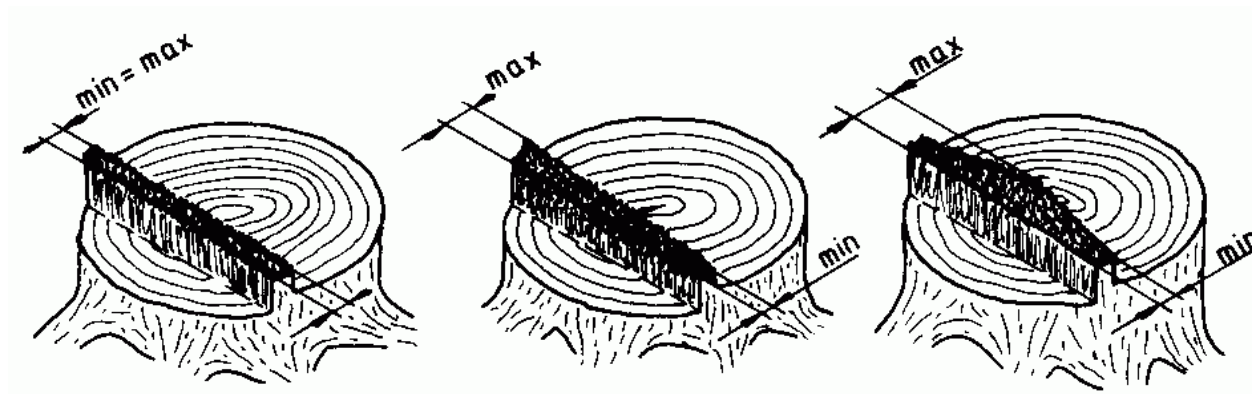
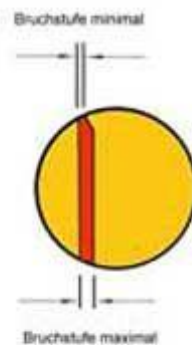
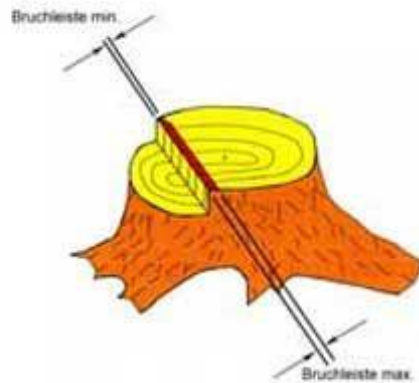


Abb. 5 Breite der Bruchleiste



Breite der Bruchleiste

Breite der Bruchleiste in mm		Punkte
<= 10 oder >= 50		0
11	49	4
12	48	8
13	47	12
14	46	16
15	45	20
16	44	24
17	43	28
18	42	32
19	41	36
20	40	40
21	39	44
22	38	48
23	37	52
24	36	56
25 - 35		60

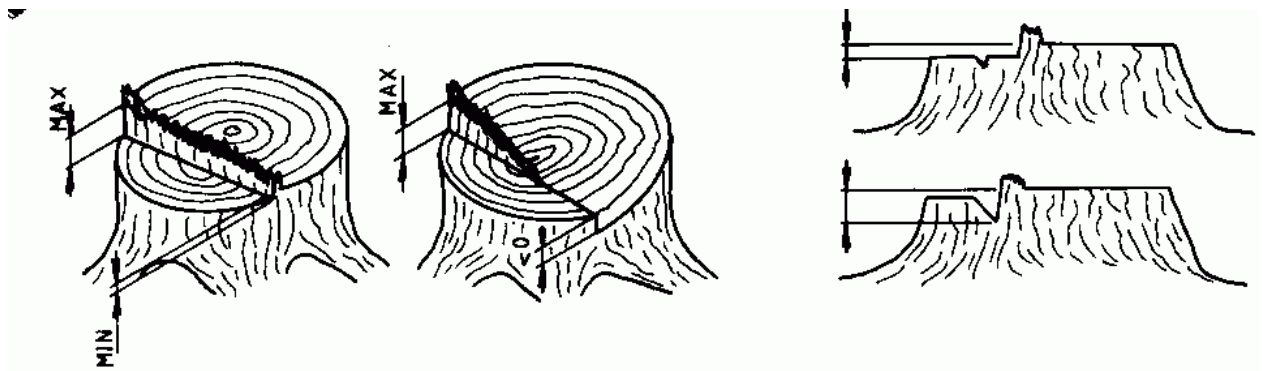
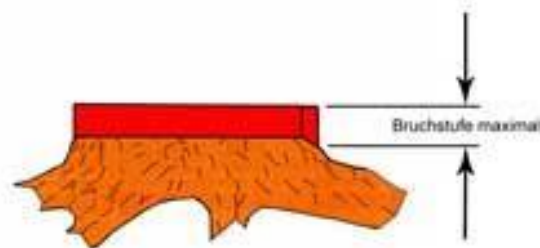
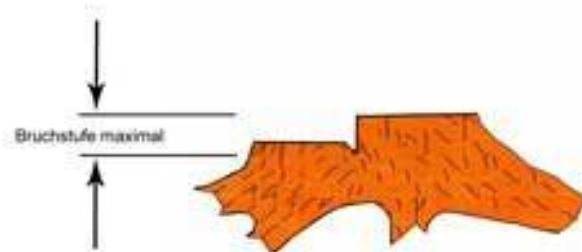
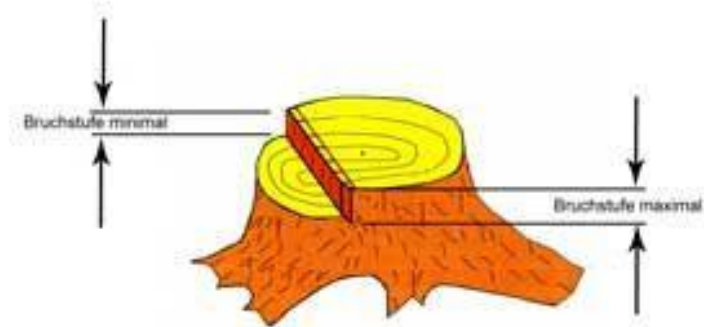


Abb. 6 Höhe der Bruchstufe



Bruchstufe, Protokoll Punkt 6:

Die Höhe der Bruchstufe wird am Stock mit einem Messgerät auf eine Genauigkeit von 0,1 mm gemessen. Das Ergebnis wird wie üblich (siehe Punkt 2.6.3) auf ganze Millimeter auf- bzw. abgerundet. Gemessen wird vertikal an der höchsten und tiefsten Stelle der Bruchstufe. Beide Ergebnisse werden im Protokoll festgehalten. Der Wettbewerber erhält Punkte nach dem Maß, das die wenigsten Punkte ergibt. Maximal werden **60 Punkte** für die Bruchstufe vergeben, wenn ihre Höhe zwischen 20 und 35 mm liegt. Für Abweichungen werden Punkte nach Tabelle 6 vergeben.

Bruchstufe

Bruchstufe in mm			Punkte
≤ 8	oder	≥ 47	0
9		46	5
10		45	10
11		44	15
12		43	20
13		42	25
14		41	30
15		40	35
16		39	40
17		38	45
18		37	50
19		36	55
	20 - 35		60

Im Falle des Punktegleichstandes wird der Teilnehmer: 1. Mit der besseren Richtung und 2. mit der besseren Zeit zum Sieger erklärt.

Wettbewerbsregeln

Kettenwechseln

Vorbereitung der Disziplin

Der Wettbewerber muss die Schneidgarnitur seiner Säge abmontieren und sie nach dem Wechsel der Kette sowie dem Wenden der Schiene wieder zusammenbauen und dann die Spannung der Kette so einstellen, dass die Säge für die nachfolgende weitere Disziplin Kombinationsschnitt einsatzfertig ist.

Vor der Ausführung prüft ein Schiedsrichter auf einem separaten Tisch, ob sich Säge und Schneideinrichtung im Originalzustand befinden.

Dabei wird geprüft:

- Länge der Schrauben für den Kettenraddeckel,
- Originalzustand der Muttern und Gewindegänge,
- Originalzustand und das Vorhandensein der Spannschraube,
- Vorhandensein des Kettenfangbolzen,
- Originalzustand der Löcher im Kettenraddeckel,
- Die Kette muss so gespannt sein, dass sie bei der optischen Kontrolle des Schiedsrichters vor und nach dem Wechseln am Schwert anliegt. Der Richter zieht die Muttern mit einer Kraft von 20 Nm an, dabei benützt er einen Drehmomentschüssel,
- Der Richter markiert die Schiene und reicht die überprüfte Säge zum Wettbewerbstisch weiter.

Ausführung der Disziplin

Der Tisch, auf dem die Ausführung erfolgt, hat eine Länge von 1,5 m, eine Breite von 70 cm und eine Höhe von 80 cm.

Vor dem Start dürfen sich auf dem Wettbewerbstisch nur die überprüfte Säge, eine neue Kette und das persönliche Werkzeug des Wettbewerbers befinden.

Der Wettbewerber darf die Disziplin ohne Handschuhe, Helm, Gesichts- und Gehörschutz durchführen.

Wenn die Säge auf dem Tisch steht oder liegt, geht der Teilnehmer zur Startlinie, die einen Meter vom Tisch entfernt ist. Nach der Startfreigabe beginnt der Teilnehmer selbständig und löst mit den Beinen die Zeit aus und muss Folgendes tun:

- an den Tisch treten
- die Muttern abschrauben
- die alte Kette entfernen
- die Schiene wenden
- eine neue Kette aufziehen und wenn nötig spannen
- den Deckel und die Muttern in Position bringen
- die Muttern anziehen
- den Schlüssel von der Mutter geben
- mit der Hand die Zeit abstoppen (mit Ellbogen nicht erlaubt).

Die Zeitnahme endet, wenn der Bewerber die Zeit abstoppt. Wenn der Schlüssel noch auf der Mutter steckt oder die Zeit mit dem Ellbogen abgestoppt wird, gibt es **50 Strafpunkte**. Die Schiedsrichter nehmen die Säge zur nächsten Disziplin mit. Dem Teilnehmer ist es nicht erlaubt, die Säge zu berühren, solange er nicht die nächste Disziplin beginnt.

Punkte werden vergeben für:

- Die benötigte Zeit, die im Protokoll unter Punkt 1 notiert wird.
- Dabei wird die Zugehörigkeit der Säge zu einer der zwei Gruppen berücksichtigt.

Die Gruppen werden nach dem Mechanismus der Schienenbefestigung unterteilt:

- Gruppe 1: zwei Befestigungsmuttern und Kettenspannung mit Schraubenschlüssel
- Gruppe 2: eine Befestigungsmutter oder Schnellverschluss

Die Punkte/Zeittabelle 7 können am Anfang und am Ende extrapoliert werden. Die Eintragung im Protokoll wird auf die nächste Zehntelsekunde durch die berechnende Gruppe wie üblich auf- bzw. abgerundet.

Kettenwechseln		
Gruppe 2/Zeit	Gruppe 1/Zeit	Punkte
1 Befestigungsmuttern	2 Befestigungsmutter	
etc. + 2 Punkte/0,4 sec.	etc. + 2 Punkte/0,5 sec.	
4,6 – 4,9	8,1 – 8,5	140
5,0 – 5,3	8,6 – 9,0	138
5,4 – 5,7	9,1 – 9,5	136
5,8 – 6,1	9,6 – 10,0	134
6,2 – 6,5	10,1 – 10,5	132
6,6 – 6,9	10,6 – 11,0	130
7,0 – 7,3	11,1 – 11,5	128
7,4 – 7,7	11,6 – 12,0	126
7,8 – 8,1	12,1 – 12,5	124
8,2 – 8,5	12,6 – 13,0	122
8,6 – 8,9	13,1 – 13,5	120
9,0 – 9,3	13,6 – 14,0	118
9,4 – 9,7	14,1 – 14,5	116
9,8 – 10,1	14,6 – 15,0	114
10,2 – 10,5	15,1 – 15,5	112
10,6 – 10,9	15,6 – 16,0	110
11,0 -11,3	16,1 – 16,5	108
11,4 – 11,7	16,6 – 17,0	106
11,8 – 12,1	17, 1 – 17,5	104
12,2 – 12,5	17,6 – 18,0	102
12,6 – 12,9	18,1 – 18,5	100
13,0 – 13,3	18,6 – 19,0	99
13,4 – 13,7	19,1 – 19,5	98

13,8 – 14,1	19,6 – 20,0	97
14,2 – 14,5	20,1 – 20,5	96
14,6 – 14,9	20,6 – 21,0	95
15,0 – 15,3	21,1 – 21,5	94
15,4 – 15,7	21,6 – 22,0	93
15,8 – 16,1	22,1 – 22,5	92
16,2 – 16,5	22,6 – 23,0	91
16,6 – 16,9	23,1 – 23,5	90
17,0 – 17,3	23,6 – 24,0	89
17,4 – 17,7	24,1 – 24,5	88
17,8 – 18,1	24,6 – 25,0	87
18,2 – 18,5	25,1 – 25,5	86
18,6 – 18,9	25,6 – 26,0	85
19,0 – 19,3	26,1 – 26,5	84
19,4 – 19,7	26,6 – 27,0	83
19,8 – 20,1	27,1 – 27,5	82
20,2 – 20,5	27,6 – 28,0	81
20,6 – 20,9	28,1 – 28,5	80
21,0 – 21,3	28,6 – 29,0	79
21,4 – 21,7	29,1 – 29,5	78
21,8 – 22,1	29,6 – 30,0	77
22,2 – 22,5	30,1 – 30,5	76
22,6 – 22,9	30,6 – 31,0	75
23,0 – 23,3	31,1 – 31,5	74
23,4 – 23,7	31,6 – 32,0	73
23,8 – 24,1	32,1 – 32,5	72
24,2 – 24,5	32,6 – 33,0	71
24,6 – 24,9	33,1 – 33,5	70
25,0 – 25,3	33,6 – 34,0	69
25,4 – 25,7	34,1 – 34,5	68
25,8 – 26,1	34,6 – 35,0	67
26,2 – 26,5	35,1 – 35,5	66
26,6 – 26,9	35,6 – 36,0	65
27,0 – 27,3	36,1 – 36,5	64
etc. -1 Punkt/0,4 sec.	etc. -1 Punkt/0,5 sec.	

Strafpunkte werden in folgenden Fällen vergeben:

- Fallenlassen der alten Kette und/oder einer Befestigungsmutter auf den Boden (aufheben und weiter montieren). Protokollpunkt 3 - **20 Strafpunkte**
- Die Schiene wurde nicht gewendet. Protokollpunkt 4 - **50 Strafpunkte**.
- Verletzungen der allgemeinen Sicherheitsvorschriften laut Tabelle 1 werden im Protokoll unter den Punkten 6 - 8 vermerkt.
- Sind nicht sämtliche Teile montiert, erhält der Teilnehmer **0 Punkte (Protokollpunkt 2)**.
- Jede festgestellte blutende Verletzung ergibt **20 Strafpunkte (Protokollpunkt 9)**.
- Auf Wunsch des Teilnehmers oder auf Anordnung des Schiedsrichters können/müssen nicht korrekt montierte Ketten neu montiert werden. Kontrolliert wird, ob die Kette richtig aufgelegt ist und ob alle Schrauben montiert und angezogen sind (ohne Werkzeug nicht lösbar). Eine Nachmontage wird mit **50 Strafpunkten (Protokollpunkt 7)** bestraft.
- Wenn der Schlüssel nach dem Abstoppen auf der Mutter ist oder die Zeit mit dem Ellbogen abgestoppt wird, gibt es **50 Strafpunkte**.
- Die Kette muss vor und nach dem Kettenwechseln mit den Verbindungsgliedern am Schwert anliegen. Wenn nicht, dann gibt es **50 Strafpunkte**.

Fällt bei den nächsten Disziplinen (Kombinationsschnitt) die Kette oder eine Mutter des Kettenraddeckels ab, wird die Disziplin Kettenwechsel mit **0 Punkten** bewertet. Zusätzlich erhält der Wettkämpfer bei Ausfall der Kette **0 Punkte** (Protokollpunkt 11) für die Zeit im jeweiligen Bewerb.

In diesem Falle darf er die Kette wieder auflegen und den Bewerb beenden.

Nach dem „Kettenwechsel“ erfolgt der Bewerb Kombinationsschnitt. Zwischen diesen beiden Bewerben ist es nicht erlaubt an der Motorsäge zu arbeiten oder etwas an ihr zu verändern!

Nach dem Kombinationsschnitt ist es erlaubt die Säge für den folgenden Bewerb vorzubereiten. Es darf das Schwert, die Kette, das Ritzel, der Krallenanschlag oder die Kupplung gewechselt werden.

Bei der EM für Schüler und Studenten sowie bei der WM erfolgt nach dem Kettenwechseln der Kombi- und der Präzisionsschnitt.

Im Falle der Punktegleichheit ist der Teilnehmer: 1. Mit weniger Strafpunkten und 2. mit der besseren Zeit der Sieger.

Wettbewerbsregeln
Kombinationsschnitt

Vorbereitungen der Kombinationsschnitte

Zwei parallel gestellte Sägeböcke werden auf dem Wettbewerbsgelände platziert. Auf jedem wird ein Stammteil von ca. 35 cm Durchmesser gelegt. Die Teile liegen gegenläufig in einem horizontalen Winkel von 7° . Das eine Ende liegt 70 cm über dem Boden, das andere 40 cm (gemessen wird Stammmitte). Die Anordnung der Stämme muss laut Skizze erfolgen (links tief / rechts hoch).

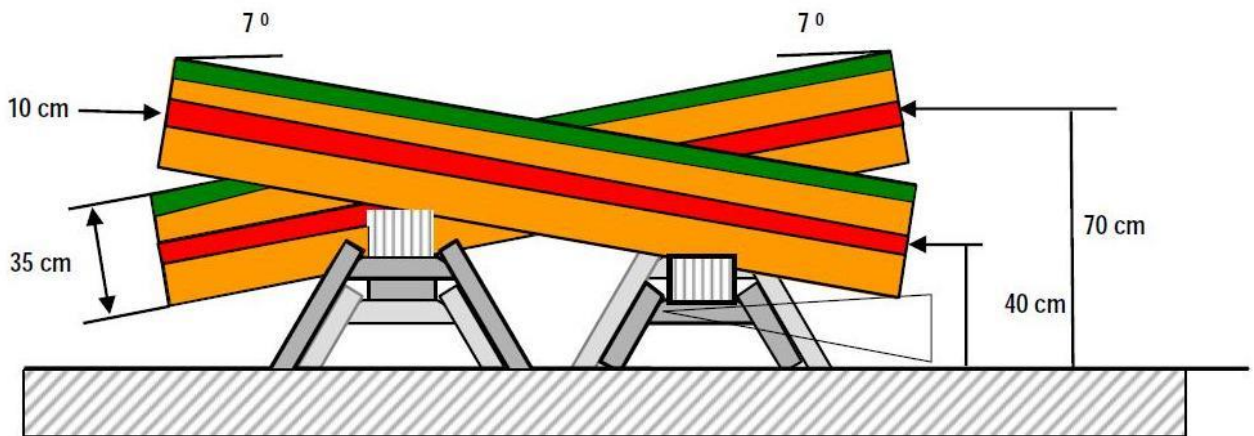


Abb. 21 Aufstellen der Böcke (Winkel) und Stammdurchmesser

Der Teilnehmer kann bei astigem Holz die beauftragten Helfer eine weitere Scheibe herab schneiden lassen.

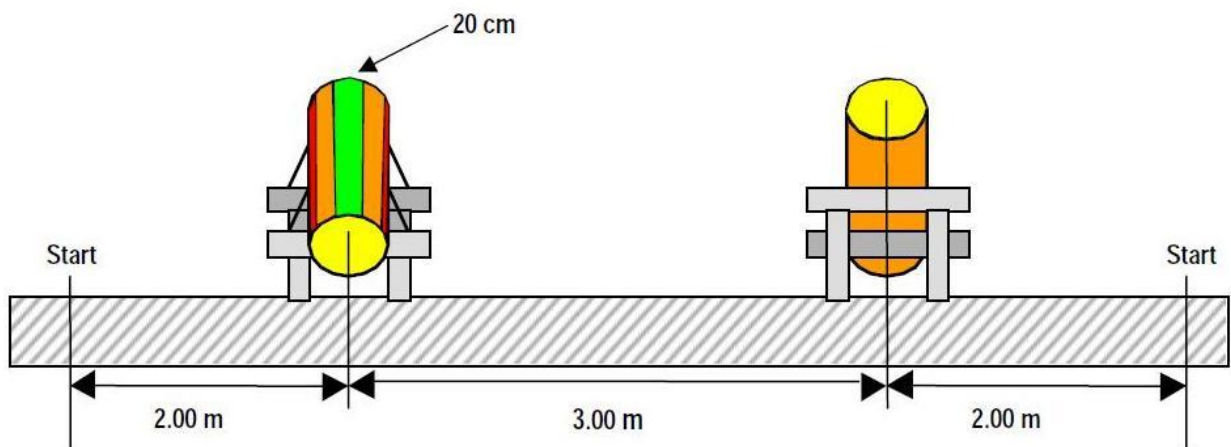


Abb. 22 Aufstellen der Böcke beim kombinierten Schnitt

Abb. 7 Position der Sägeböcke für den Kombinationsschnitt

Auf beiden Stämmen sind in Längsachse 10 cm breite Streifen mit Farbe markiert. Die Schnitte von unten bzw. von oben sollen in diese Streifen geführt werden, sie aber nicht überschreiten. In Längsrichtung auf der Oberseite ist ein 20 cm breiter Streifen markiert, der anzeigt, wo der obere Schnitt beginnen soll.

Der Wettbewerber schneidet von jedem Stamm nacheinander eine Scheibe ab. Zuerst führt er einen Schnitt von unten nach oben zur 10 cm Markierung und dann einen Schnitt von oben nach unten. Die Dicke der Scheibe soll zwischen 30 und 80 mm liegen.

Die Aufgabe ist beendet, wenn die zweite Scheibe auf den Boden fällt. Fällt eine Scheibe nicht herunter, erhält der Teilnehmer für den Stamm **0 Punkte** (Protokoll Punkt 7). Die Startnummer des Teilnehmers muss auf die Scheibe geschrieben werden.

Vor jedem Teilnehmer wird vom beauftragten Helfer mit Hilfe einer Lehre ein rechtwinkliger Schnitt gemacht.

3.3.2 Ausführung des Kombinationsschnittes

Der Teilnehmer geht zur Startlinie, die er selbst auswählt (links/rechts), wirft die Säge an und stellt die Säge mit der Schiene hinter die Startlinie, die sich 2 m vom Wettbewerbsort entfernt befindet und wartet auf das Kommando des Richters. Auf das Signal „Start“, beginnt die Zeitnahme und der Teilnehmer soll folgendes tun:

- seine Säge nehmen und an den ersten Stamm herantreten
- von unten in den 10 cm-Streifen sägen
- die Säge aus dem Schnitt nehmen und die Scheibe durch einen Schnitt von oben trennen
- der Schnitt beginnt in der markierten Zone und endet im 10 cm Streifen
- die Kette zum Stillstand bringen
- zum nächsten Stamm gehen und das Sägen von unten und von oben dort wiederholen
- die Kette zum Stillstand bringen und zum Zielpunkt gehen.

Die Zeitnahme endet, wenn die zweite Scheibe den Boden berührt hat.

Sofort nach der Ausführung übergibt der Teilnehmer den Schiedsrichtern seine Säge, an der keine Veränderungen mehr vorgenommen werden dürfen (gilt nur bei der EM und WM).

- Die benötigte Zeit wird im Protokoll unter Punkt 1 notiert. Die Punkte werden in Abhängigkeit vom Hubraum der Säge vergeben.

Kategorie 1	46 - 55 cm ³	30 sec = 50 Punkte
Kategorie 2	über 55 cm ³	27 sec = 50 Punkte

Für jede Sekunde über dieser Idealzeit wird dem Bewerber 1 Punkt abgezogen, für jede Sekunde unter der Idealzeit erhält der Teilnehmer einen Punkt gut geschrieben. Die mit einer Genauigkeit von 0,1 sec gemessene Zeit wird wie üblich auf ganze Sekunden auf- bzw. abgerundet.

Die folgende Punkte/Zeittabelle kann bei Bedarf am Anfang und am Ende ausgeweitet werden.

Fällt die Kette vom Schwert, erhält der Teilnehmer 0 Punkte für die Zeit. Alle anderen Messungen werden, nachdem die Säge wieder funktionstauglich gemacht worden ist in das Protokoll aufgenommen und normal bewertet.

Zeittabelle Kombinationsschnitt

Kategorie 1 / Sekunde	Kategorie 2 / Sekunde	Punkte
1. - 55 cm ³	> 55 cm ³	
Etc. +1 Punkt/Sekunde	etc. +1 Punkt/Sekunde	
25	22	55
26	23	54
27	24	53
28	25	52
29	26	51
30	27	50
31	28	49
32	29	48
33	30	47
34	31	46
35	32	45
36	33	44
37	34	43
38	35	42
39	36	41
40	37	40
41	38	39
42	39	38
43	40	37
etc. -1 Punkt/Sekunde	etc. -1 Punkt/Sekunde	

Die Senkrechte des Schnittes wird unter Punkt 2 im Protokoll vermerkt.

Die Senkrechte wird an beiden Stämmen vertikal und horizontal in 4 Messungen mit einem Winkelmesser gemessen. Das Maß wird auf das nächste halbe Winkelgrad gerundet. Die maximale Punktzahl beträgt 30 pro Stamm. Punkte werden laut Tabelle 9 auf der Basis der größten Abweichung vergeben (Protokollpunkt 2).

Schnittwinkel Kombinationsschnitt

Schnittwinkel	Schnittwinkel	Abweichung	Punkte
$\leq 84,84$	$\geq 95,75$	6	0
84,25 – 84,74	95,25 – 95,74	5,5	3
84,75 – 85,24	94,75 – 95,24	5	6
85,25 – 85,74	94,25 – 94,74	4,5	9
85,75 – 86,24	93,75 – 94,24	4	12
86,25 – 86,74	93,25 – 93,74	3,5	15
86,74 – 87,24	92,75 – 93,24	3	18
87,25 – 87,74	92,25 – 92,74	2,5	21
87,75 – 88,24	91,75 – 92,24	2	24
88,25 – 88,74	91,25 – 91,74	1,5	27
88,75 – 91,24		1	30

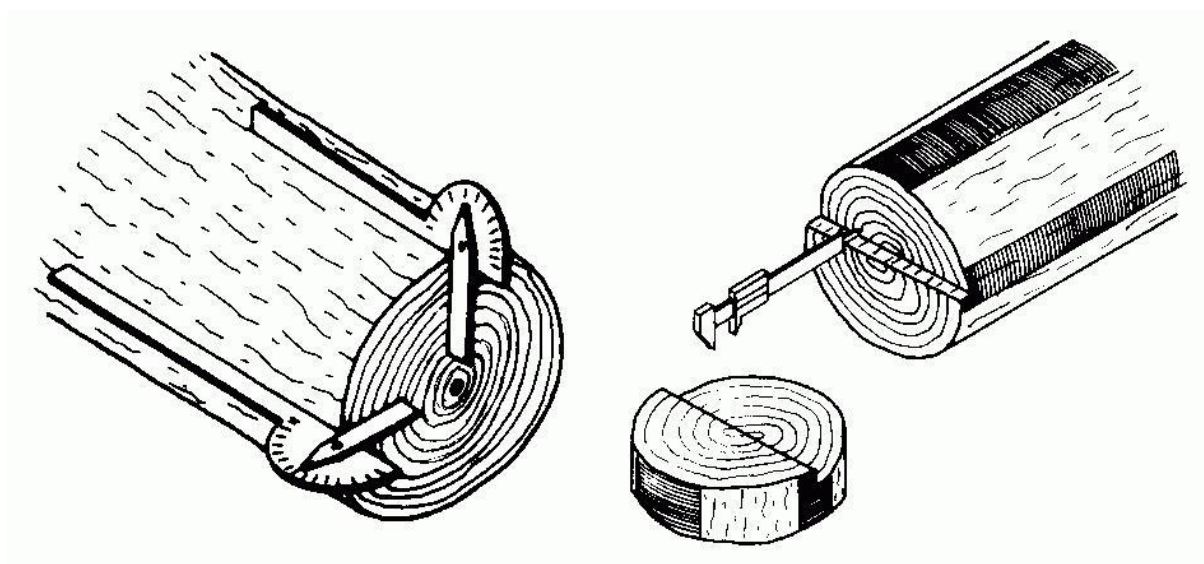


Abb. 8 Ansetzen der Winkellehre-Messung der Versatzbreite

Der Abstand zwischen den beiden Schnittebenen (Stufe) wird im Protokoll unter Punkt 3 eingetragen.

Die Breite wird auf 1 mm genau am Stammende und an der Scheibe im markierten Bereich gemessen. Die maximale Punktzahl beträgt 45 pro Stamm, die Punkte werden entsprechend Tabelle 10 basierend auf dem größten Abstand vergeben.

Versatz Kombinationsschnitt

Punkte für die Nichtübereinstimmung der Schnitte von unten und von oben

Höhe der Stufe mm	Punkte	Höhe der Stufe mm	Punkte
> = 15	0	8	21
14	3	7	24
13	6	6	27
12	9	5	30
11	12	4	33
10	15	3	36
9	18	2	40
		< = 1	45

Strafpunkte werden für folgende Fehler vergeben:

- Beginn des oberen Schnittes außerhalb der Markierung. Einzutragen in Punkt 5 des Protokolls - **50 Strafpunkte** pro Stamm.

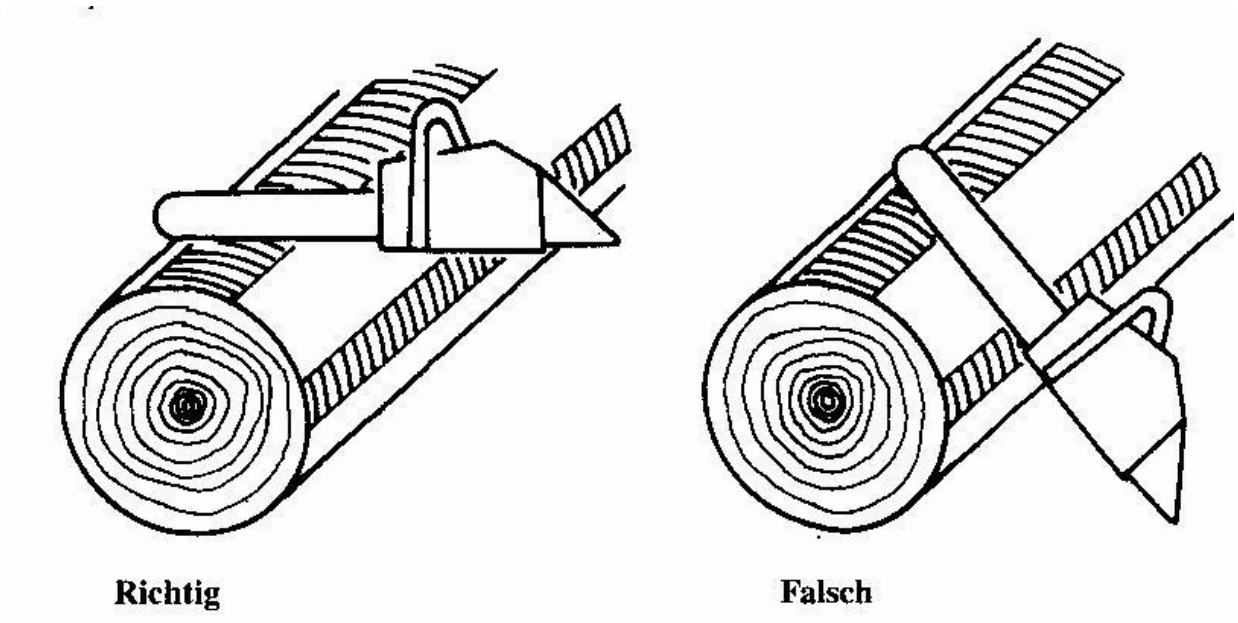


Abb. 9 Sägeansatz

Die 10 cm-Markierung darf weder über- noch unterschritten werden. Treffen sich die Schnitte nicht im Bereich der Markierung: jeweils Punkte 4 und 8 im Protokoll - **50 Strafpunkte pro Stamm**.

Zwei Mitglieder des Messtrupps/Schiedsrichter haben ausschließlich auf die Schnitte - von unten und von oben - in die 10 cm Markierung zu achten.

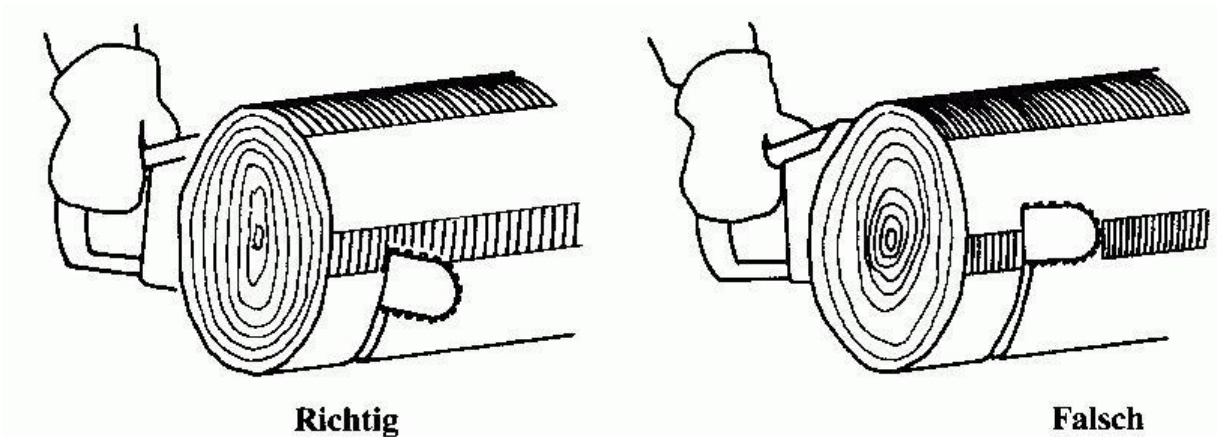


Abb. 10 Schnitte in die Farbzone

Scheibendicke

- Ist die Dicke der Scheibe geringer als 30,00 mm oder größer als 80,00 mm, Punkt 6 im Protokoll - **50 Strafpunkte**.
- Verursachen von Einschnitten neben dem eigentlichen Trennschnitt tiefer als 10 mm beim Beginn des Schnittes **20 Strafpunkte** (Protokoll Punkt 9). Dieser Fehler wird pro Stamm max. einmal bestraft.
- Verletzung der allgemeinen Sicherheitsregeln laut Tabelle 1, -Protokoll Punkt 10 - 19.
- Kette klemmt, rutscht von der Schiene. Kettenraddeckelmutter geht verloren, Protokoll Punkt 20. Der Teilnehmer darf die Kette neu auflegen und die Disziplin beenden. Die Folge ist 0 Punkte bei der Disziplin Kettenwechsel und in der Zeit beim Kombinationsschnitt.

Im Fall der Punktegleichheit gewinnt der Teilnehmer mit geringerem Versatz (Tab. 10, Versatz), besteht auch hier Gleichheit, so gewinnt der mit der besseren Zeit.

Wettbewerbsregeln

ENTASTEN

Vorbereitung der Entastung

Die Entastung wird als Finalbewerb für die besten Teilnehmer der Disziplinen I - IV durchgeführt.

Es werden gefräste Stämme mit einem Durchmesser zwischen 14 cm und 6 m Länge verwendet. Dabei werden 30 künstliche Äste eingebohrt. Sie können rund oder quadratisch sein. Der Durchmesser beträgt 30 mm (für die quadratischen Äste ist es die Diagonale).

Die Äste sind mindestens 30 cm lang und sind aus Fichte/Kiefer. Die Stämme und Äste können für mehrere Teilnehmer verwendet werden. Dabei müssen die Sägespuren des vorigen Wettkämpfers mit Farbe abgedeckt werden und die Einbohrlöcher um ca. 20 cm versetzt werden.

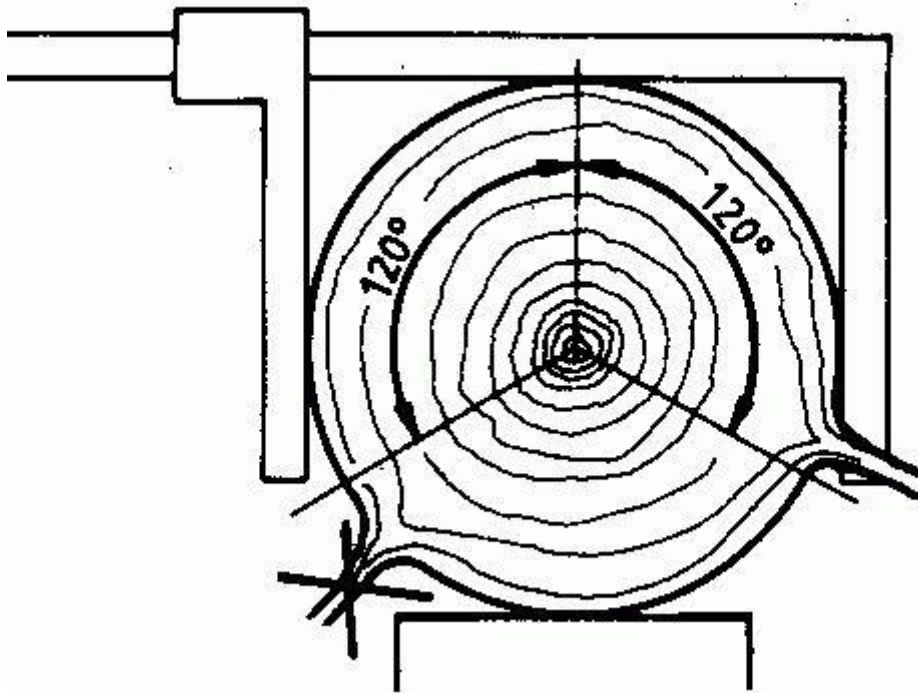


Abb. 15 Entastungssektor

Innerhalb des Entastungssektors, ca. 120° beiderseits der Mittellinie des Stammes sind 30 Äste mit einem Durchmesser von je 30 mm eingebohrt.

Der Anfang und das Ende des zu bearbeitenden Stammes müssen deutlich auf dem Stamm gekennzeichnet werden.

Die Startlinie muss 0,5 m vor dem ersten ausgewählten Ast und die Ziellinie 0,5 m hinter dem letzten ausgewählten Ast sein.

Die Stämme müssen annähernd 60 cm über dem Boden, gemessen von der Oberseite des Stammes, fixiert werden. Der erste Meter des Stammes ist astfrei. Die Gesamtlänge von der Startlinie bis zur Ziellinie beträgt ca. 4,50 m, ca. 50 cm bleiben am Stammende astfrei.

Die Länge vom ersten bis zum letzten Quirl beträgt 3,50 m. Der Quirlabstand beträgt ca. 45 cm (exakt 43,75 cm).

Die Stämme müssen vor der Auslösung der Startnummern nummeriert sein.

Ausführung der Entastung

Nachdem der Teilnehmer den zu entastenden Baum maximal eine Minute beurteilt hat, begibt er sich auf Anweisung des Schiedsrichters zur Startlinie, startet seine Säge und hält sie mit der Schiene hinter der Startmarkierung auf dem Stamm.

Das Startsignal wird von einem Schiedsrichter durch Winken mit der Hand oder mit einer Fahne und dem Kommando „Start“ gegeben. Von da ab läuft die Zeitmessung. Die Zeitnahme endet, wenn die Schienenspitze die Ziellinie überquert.

Der Teilnehmer stoppt seine Säge und wartet auf weitere Anweisungen der Schiedsrichter.

Punkte werden vergeben für:

- die Ausführung: 200 Grund-Punkte, die im Protokoll unter Punkt 1 vermerkt werden.
- die benötigte Zeit: die im Protokoll unter Punkt 2 mit einer Genauigkeit von 0,1 Sekunden notiert wird. Normalzeit für die Entastung sind 30 Sekunden, was einer Punktwertung von 200 Punkten entspricht (Genauigkeit 0,1 sec.). Eine schnellere Ausführung gibt weitere 2 Punkte pro 0,5 Sekunden. Eine Zeitüberschreitung hat einen Punkteabzug von 2 Punkten pro 0,5 Sekunden zur Folge (Tabelle 14).

Zeit zum Entasten in Sekunden

+2 Punkte/0,5 Sek.	Punkte
15,0 - 15,4	260
15,5 - 15,9	258
16,0 - 16,4	256
16,5 - 16,9	254
17,0 - 17,4	252
17,5 - 17,9	250
18,0 - 18,4	248
18,5 - 18,9	246
19,0 - 19,4	244
19,5 - 19,9	242
20,0 - 20,4	240
20,5 - 20,9	238
21,0 - 21,4	236
21,5 - 21,9	234
22,0 - 22,4	232
22,5 - 22,9	230
23,0 - 23,4	228
23,5 - 23,9	226
24,0 - 24,4	224
24,5 - 24,9	222
25,0 - 25,4	220
25,5 - 25,9	218
26,0 - 26,4	216
26,5 - 26,9	214

27,0 - 27,4	212
27,5 - 27,9	210
28,0 - 28,4	208
28,5 - 28,9	206
29,0 - 29,4	204
29,5 - 29,9	202
30,0 - 30,4	200
30,5 - 30,9	198
31,0 - 31,4	196
31,5 - 31,9	194
32,0 - 32,4	192
32,5 - 32,9	190
33,0 - 33,4	188
33,5 - 33,9	186
34,0 - 34,4	184
34,5 - 34,9	182
35,0 - 35,4	180
35,5 - 35,9	178
36,0 - 36,4	176
36,5 - 36,9	174
37,0 - 37,4	172
37,5 - 37,9	170
38,0 - 38,4	168
38,5 - 38,9	166
39,0 - 39,4	164
39,5 - 39,9	162
40,0 - 40,4	160
40,5 - 40,9	158
41,0 - 41,4	156
41,5 - 41,9	154
42,0 - 42,4	152
42,5 - 42,9	150
43,0 - 43,4	148
43,5 - 43,9	146
44,0 - 44,4	144
44,5 - 44,9	142
45,0 - 45,4	140
45,5 - 45,9	138

46,0 - 46,4	136
46,5 - 46,9	134
47,0 - 47,4	132

Strafpunkte werden in folgenden Fällen vergeben:

-Aststummel höher als 5 mm.

Die Stummelhöhe wird zur Längsachse des Stammes, am höchsten Punkt des Stummels gemessen. Die Messung erfolgt mittels einer Schablone, die 350 mm lang ist und an der Unterseite einen Freiraum von 200 mm mit einer Höhe von 5 mm enthält. Wenn die Schablone auf dem Aststummel wippt, ist der Stummel zu groß. Die Anzahl dieser Stummel wird gezählt und im Protokollpunkt 3 aufgenommen. Pro Aststummel werden **20 Strafpunkte** vergeben.

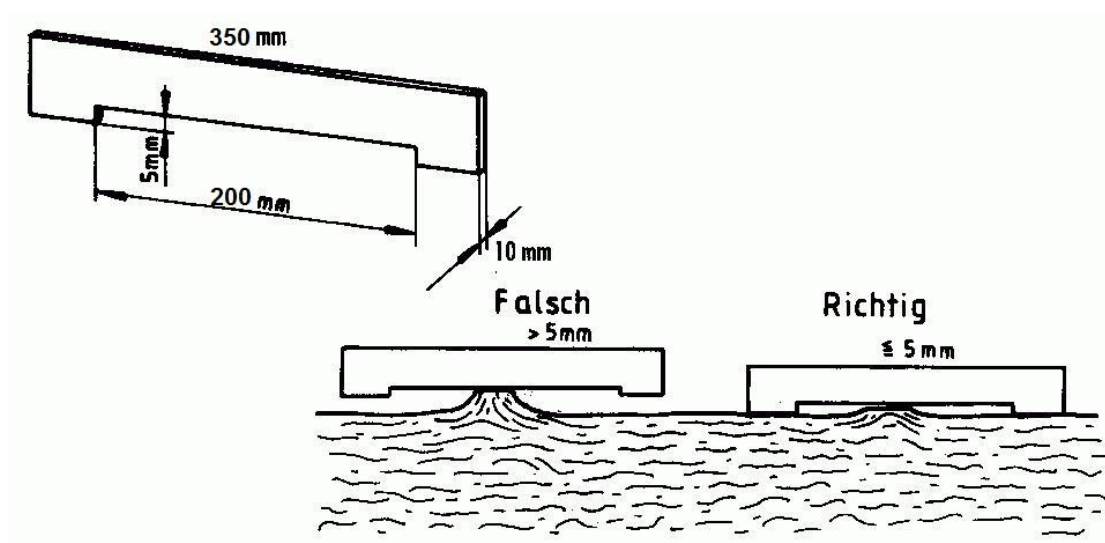


Abb. 16 Höhe der Aststummel

- Verletzung des Stammes tiefer als 5 mm:

Die Verletzungen werden mit einer Schiebelehre in Richtung des Stammradius nach Entfernung der Rinde gemessen. Die Anzahl der Verletzungen wird gezählt und im Protokoll unter Punkt 4 notiert. Pro Stammverletzung werden **20 Strafpunkte** vergeben.

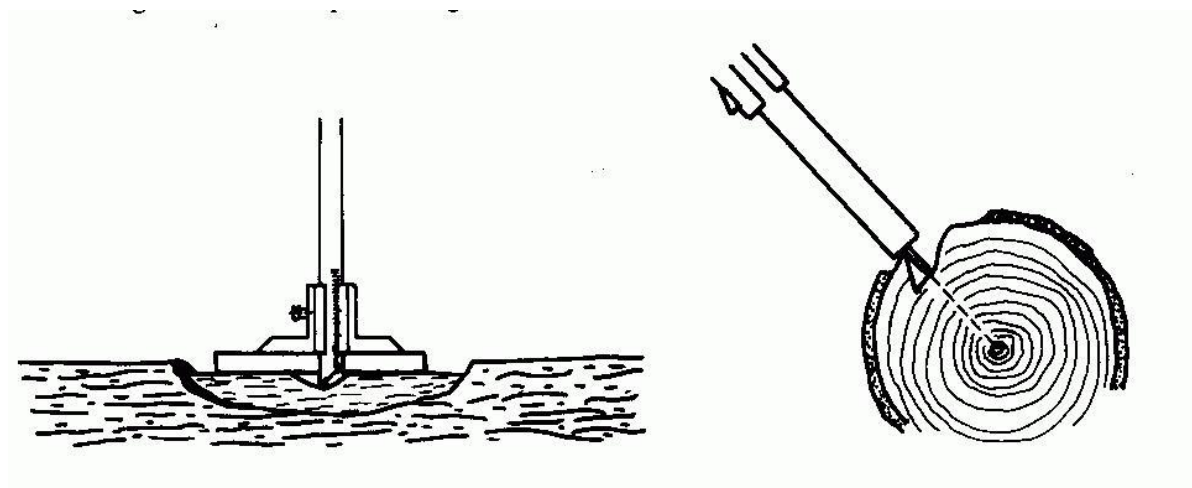


Abb. 17 Messung von Stammverletzungen

- Holzverletzungen in Längsrichtung des Stammes von mehr als 35 cm Länge:

Pro Verletzung werden **40 Strafpunkte** vergeben, wobei die Tiefe der Schädigung nicht berücksichtigt wird. Die Anzahl der Holzverletzungen werden im Punkt 5 des Protokolls festgehalten.

- Nicht oder nur teilweise entfernte Äste. Ihre Anzahl wird gezählt und im Protokoll unter Punkt 6 vermerkt. Es werden pro Ast **30 Strafpunkte** vergeben. Aststummel und Verletzungen werden auf dem Stamm markiert.

- Gehen mit laufender Kette, sofern sich die Schiene auf der Standseite des Teilnehmers befindet.

Zwei Schiedsrichter haben die Aufgabe, nur auf die Bewegung des Teilnehmers zu achten. Die Anzahl der Regelverletzungen muss unter Punkt 7 im Protokoll festgehalten werden. Pro Fehler werden **20 Strafpunkte** vergeben. Ist die Fehleranzahl der Schiedsrichter verschieden, dann zählt die geringere Anzahl.

Das Anheben des ganzen Fußes vom Boden sowie eine Vor- bzw. Rückwärtsbewegung mit dem Fuß am Boden gilt als Bewegung. (Das Anheben der Ferse und Drehen am Stand ist kein Fehler.)

- Entfernen von Ästen mit der Hand während die Kette läuft. Die Anzahl der Überschreitungen wird im Protokoll unter Punkt 8 vermerkt. Pro Verletzung werden **20 Strafpunkte** vergeben.

-Wenn nach dem Passieren der Ziellinie noch ein Ast nachgeschnitten wird, gibt es **50 Strafpunkte**.

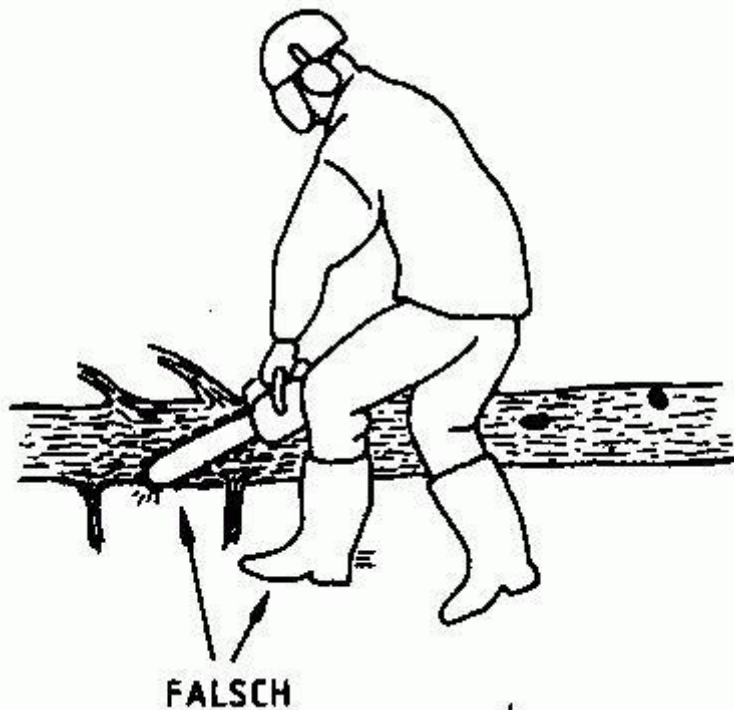


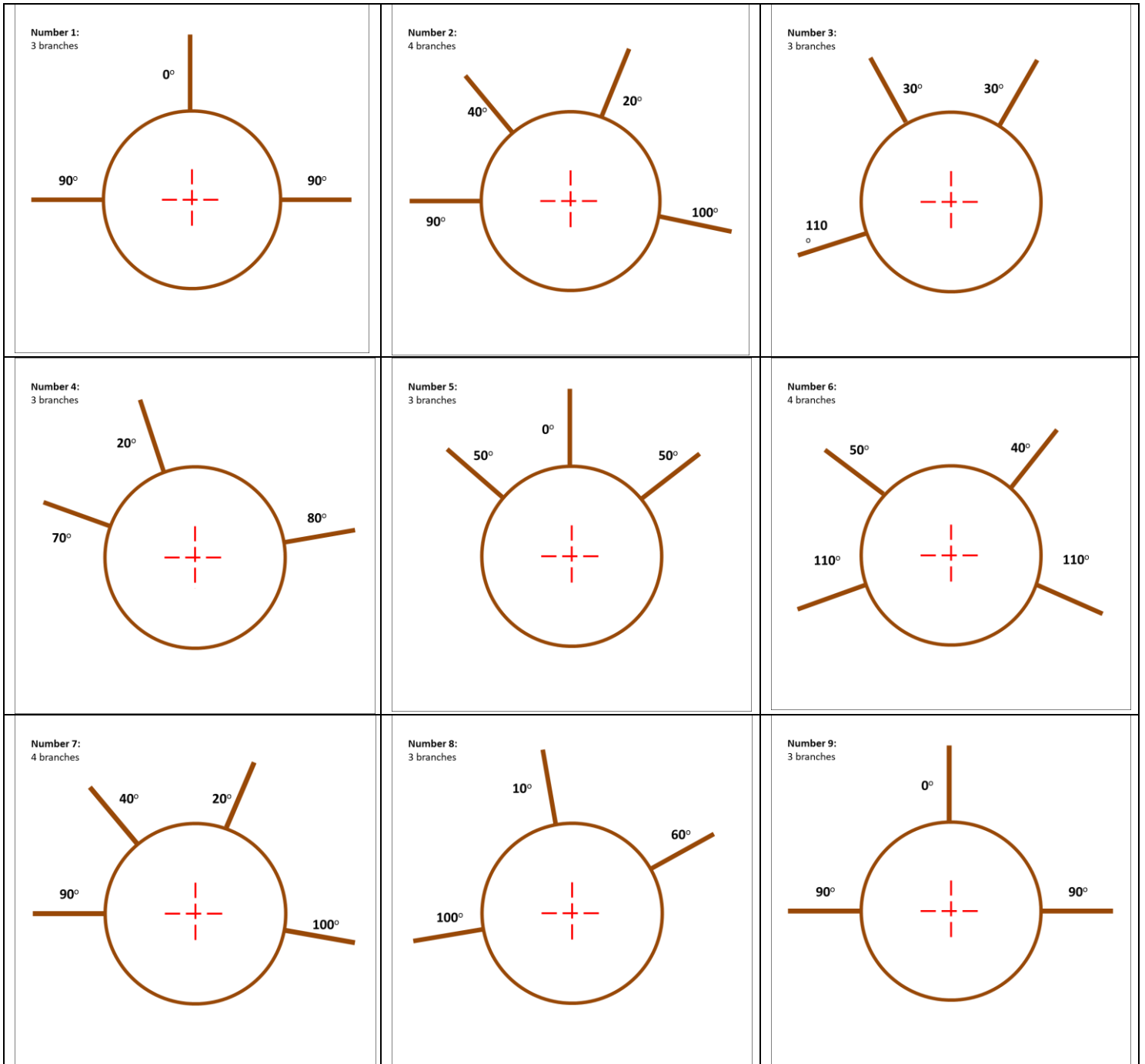
Abb. 18 Fehlerhafte Bewegung

- Verletzung der Sicherheitsvorschriften (Tabelle 1) werden im Protokoll unter Punkt 9 – 18 vermerkt.

Im Falle eines Punktegleichstandes bei der Entastung wird der Teilnehmer: 1. Mit weniger Strafpunkten und 2. mit der schnelleren Zeit zum Sieger erklärt.

Arrangement of the branches / Anordnung der Äste

Species of the poles / Holzart der Masten: Spruce / Fichte
 Species of the branches / Holzart der Äste: Spruce / Fichte
 All other events / alle anderen Disziplinen: Spruce / Fichte



Main Sponsors of the ialc:

